

ALPES HYDRO

GESTIÓN DE CALEFACCIÓN Y ACS.
MANAGEMENT OF HEATING AND SANITARY HOT WATER.
GESTÃO DO AQUECIMENTO CENTRAL E DAS AQS.
GESTIONE DI RISCALDAMENTO E ACQUA CALDA SANITARIA.
GESTION DU CHAUFFAGE ET D'EAU CHAUDE SANITAIRE.



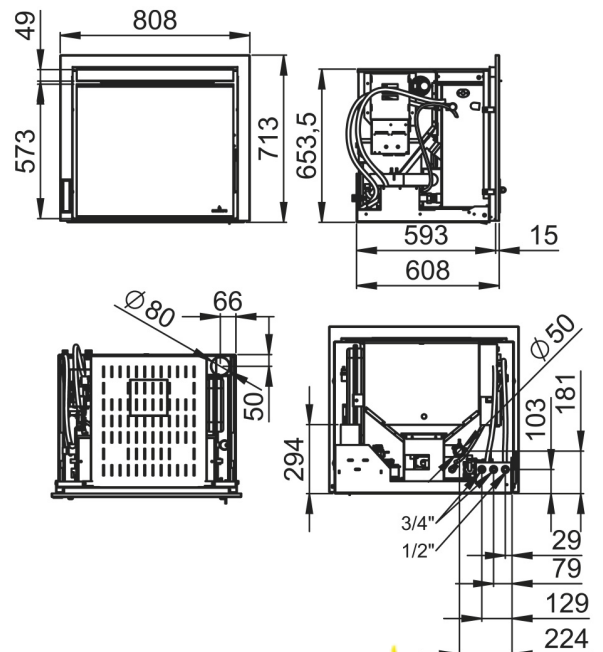
PUERTA EN CRISTAL VITROCERÁMICO SERIGRAFIADO COLOR NEGRO.
SCREEN-PRINTED BLACK GLASS DOOR.
PORTA DE VIDRO VITROCERÁMICO SERIGRAFADA COR PRETA.
PORTA IN VITRO CERAMICO SERIGRAFATO NERO.
PORTE EN VITRE VITROCÉRAMIQUE SÉRIGRAPHIÉE NOIR.



KIT-WIFI/VAL-02

Características

- Oasys Plus
- Sistema de Doble Cámara
- Sistema de Cristal Limpio
- Sistema de Nivel de Carga
- Sistema de Modulación
- Modelo diseñado para un fácil acceso a mantenimientos
- Compatible con Kit Wifi
- Programable
- Potencia máx: 14kw
- Potencia máx-mín: 12,8-5,0kw
- Potencia al aire max-mín: 1,6-1kw
- Potencia cedida al agua: 11,2-4,1kw
- Rendimiento: 92-96%
- Consumo máx-mín: 3-1,1kg/h
- Potencia eléctrica: 70-300W
- Volumen calefactable: 320m3
- Capacidad del depósito: 34kg
- Interior Metálico
- Quemador en fundición
- Autonomía mín-máx: 11,3-31h



Dada la continua mejora de nuestros productos y el perfeccionamiento de nuestro proceso de fabricación, las dimensiones, la estética del producto y las características técnicas están sujetas a posibles variaciones sin previo aviso por parte de nuestra empresa.

www.bronpi.com



©Bronpi Calefacción, S.L. tiene reservados todos los derechos sobre las imágenes que aparecen en este documento. Está prohibida la reproducción o la difusión parcial o total de las fotografías y así como del texto. Tanto la marca como los símbolos son distintivos propiedad exclusiva de la empresa. Los infractores serán procesados conforme a la ley.

Características

- Peso: 144kg
- Diámetro salida de humos: 80mm
- Diámetro aspiración de aire : 50mm
- Presión de trabajo: 1,5bar
- Presión máxima de trabajo: 2,5bar
- Mando a distancia o centralita
- Vaso de expansión cerrado: 8 l
- Válvula de vaciado
- Bomba circuladora
- Nº de elementos radiador: 80*
- Suelo radiante: 112* m2
- Sistema seguridad: S2: Termostato de seguridad pellet, termostato de seguridad agua, depresímetro o micro-switch, presostato o transductor de presión y válvula seguridad 3 bar
- Accesorios compatibles no incluidos: KIT WIFI/VAL-02
- PUESTA EN MARCHA OBLIGATORIA POR EL SERVICIO TÉCNICO
- * El cálculo de radiadores y suelo se ha determinado, según unas condiciones normales de aislamiento de la vivienda y ubicada en zona templada. Se ha considerado elementos de radiador de aluminio de 60 cm de altura con un salto térmico de 50º, 120 kcal/elemento. Consultar características (potencia) del radiador a utilizar.

Dada la continua mejora de nuestros productos y el perfeccionamiento de nuestro proceso de fabricación, las dimensiones, la estética del producto y las características técnicas están sujetas a posibles variaciones sin previo aviso por parte de nuestra empresa.

www.bronpi.com



la excelencia en el fuego