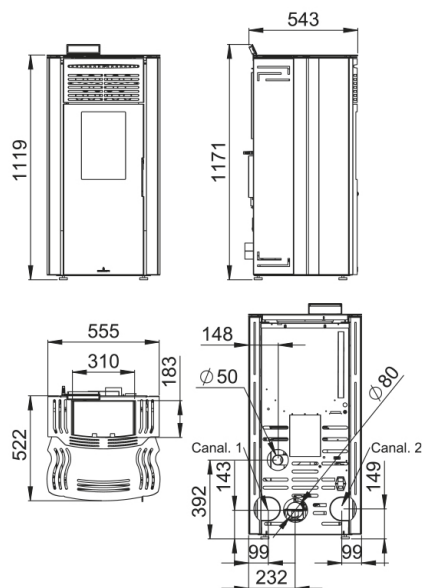


CORAL-NC



Características

- OPCIONAL KIT DE CANALIZACIÓN
- Fast On
- Oasys Plus
- Sistema de Doble Cámara
- Sistema de Cristal Limpio
- Sistema de Modulación
- Modelo diseñado para un fácil acceso a mantenimientos
- Compatible con Kit Wifi
- Programable
- Sistema de anti-retorno de llama
- Potencia máx: 14,3kw
- Potencia máx-mín (kW): 13-6kw
- Rendimiento (%): 92-94%
- Consumo máx-mín (kg/h): 3-1,4kg/h
- Consumo eléctrico (W): 70-300W
- Volumen calefactable (m³): 325m³
- Capacidad del depósito (kg): 22kg
- Interior fundición
- Quemador en fundición
- Autonomía mín-máx (h.): 7,5-16h
- Peso (kg): 155kg
- Diámetro salida de humos (mm): 80mm
- Diámetro aspiración de aire (mm): 50mm
- Ventilación forzada (n° x m³): 1x430



Dada la continua mejora de nuestros productos y el perfeccionamiento de nuestro proceso de fabricación, las dimensiones, la estética del producto y las características técnicas están sujetas a posibles variaciones sin previo aviso por parte de nuestra empresa.

www.bronpi.com



©Bronpi Calefacción, S.L. tiene reservados todos los derechos sobre las imágenes que aparecen en este documento. Está prohibida la reproducción o la difusión parcial o total de las fotografías y así como del texto. Tanto la marca como los símbolos son distintivos propiedad exclusiva de la empresa. Los infractores serán procesados conforme a la ley.

©Bronpi Calefacción, S.L. tiene reservados todos los derechos sobre las imágenes que aparecen en este documento. Está prohibida la reproducción o la difusión parcial o total de las fotografías y así como del texto. Tanto la marca como los símbolos son distintivos propiedad exclusiva de la empresa. Los infractores serán procesados conforme a la ley.

Características

- Sistema seguridad: S1.Termostato seguridad pellet, Depresímetro
- Accesorios compatibles no incluidos:KIT WIFI, KIT DE CANALIZACIÓN, Mando a distancia

Dada la continua mejora de nuestros productos y el perfeccionamiento de nuestro proceso de fabricación, las dimensiones, la estética del producto y las características técnicas están sujetas a posibles variaciones sin previo aviso por parte de nuestra empresa.

www.bronpi.com

