

# CAIRO 90 D

FACILIDAD DE ACCESO A LA TURBINA DESDE LA CÁMARA DE COMBUSTIÓN.  
EASE OF ACCESS TO THE TURBINE FROM THE COMBUSTION CHAMBER.  
FACILIDADE DE ACESSO À TURBINA A PARTIR DA CÁMARA DE COMBUSTÃO.  
FACILITÉ D'ACCÈS À TURBINE DEPUIS LA CHAMBRE DE COMBUSTION.  
FACILITÀ DI ACCESSO ALLA TURBINA DALLA CAMERA DI COMBUSTIONE.



14



80



3,6



350



170



200



4x120



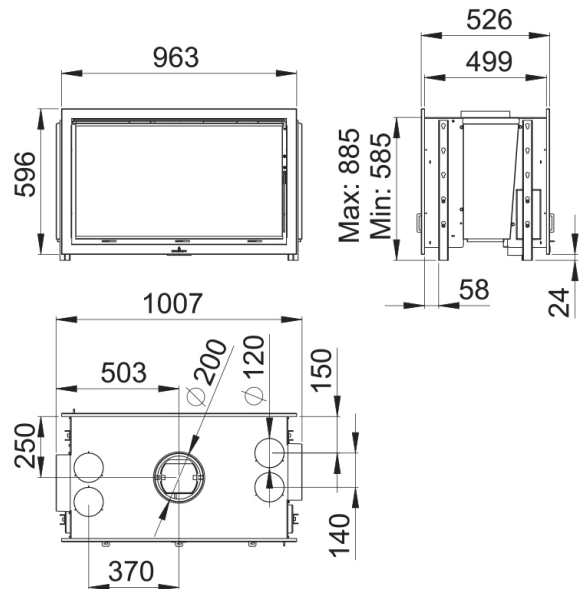
780x254x416



80

## Características

- Sistema de Doble Combustión
- Sistema de Cristal Limpio
- Potencia calorífica: 14kw
- Rendimiento (%): 80%
- Consumo (kg/h): 3,6kg/h
- Volumen calefactable (m3): 350m3
- Peso (kg): Kit vermiculita: 170kg kit cerámico: 185kg
- Diámetro salida de humos (mm): 200mm
- Canalizable (n° x Ø): 4x120
- Boca útil cámara (mm): 780x254x416mm
- Tamaño máx. troncos (cm): 80cm



Dada la continua mejora de nuestros productos y el perfeccionamiento de nuestro proceso de fabricación, las dimensiones, la estética del producto y las características técnicas están sujetas a posibles variaciones sin previo aviso por parte de nuestra empresa.

[www.bronpi.com](http://www.bronpi.com)



©Bronpi Calefacción, S.L. tiene reservados todos los derechos sobre las imágenes que aparecen en este documento. Está prohibida la reproducción o la difusión parcial o total de las fotografías y así como del texto. Tanto la marca como los símbolos son distintivos propiedad exclusiva de la empresa. Los infractores serán procesados conforme a la ley.