

CAIRO110 D

FACILIDAD DE ACCESO A LA TURBINA DESDE LA CÁMARA DE COMBUSTIÓN.
EASE OF ACCESS TO THE TURBINE FROM THE COMBUSTION CHAMBER.
FACILIDADE DE ACESSO À TURBINA A PARTIR DA CÁMARA DE COMBUSTÃO.
FACILITE D'ACCÈS À TURBINE DEPUIS LA CHAMBRE DE COMBUSTION.
FACILITÀ DI ACCESSO ALLA TURBINA DALLA CAMERA DI COMBUSTIONE.



75

4,1

400

190

200

4x120

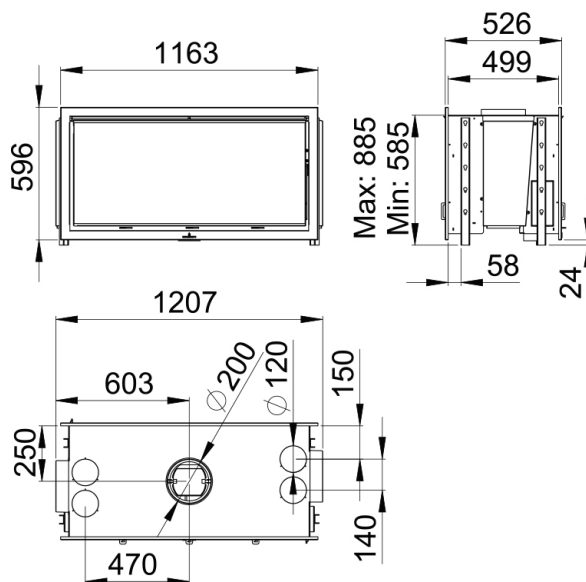
980x254x416

100

16

Características

- Sistema de Doble Combustión
- Sistema de Cristal Limpio
- Potencia calorífica: 16kw
- Rendimiento (%): 75%
- Consumo (kg/h): 4,1kg/h
- Volumen calefactable (m3): 400m3
- Peso (kg): Kit vermiculita: 190kg kit cerámico: 205kg
- Diámetro salida de humos (mm): 200mm
- Canalizable (n° x Ø): 4x120
- Boca útil cámara (mm): 980x254x416mm
- Tamaño máx. troncos (cm): 100cm



Dada la continua mejora de nuestros productos y el perfeccionamiento de nuestro proceso de fabricación, las dimensiones, la estética del producto y las características técnicas están sujetas a posibles variaciones sin previo aviso por parte de nuestra empresa.

www.bronpi.com



©Bronpi Calefacción, S.L. tiene reservados todos los derechos sobre las imágenes que aparecen en este documento. Está prohibida la reproducción o la difusión parcial o total de las fotografías y así como del texto. Tanto la marca como los símbolos son distintivos propiedad exclusiva de la empresa. Los infractores serán procesados conforme a la ley.