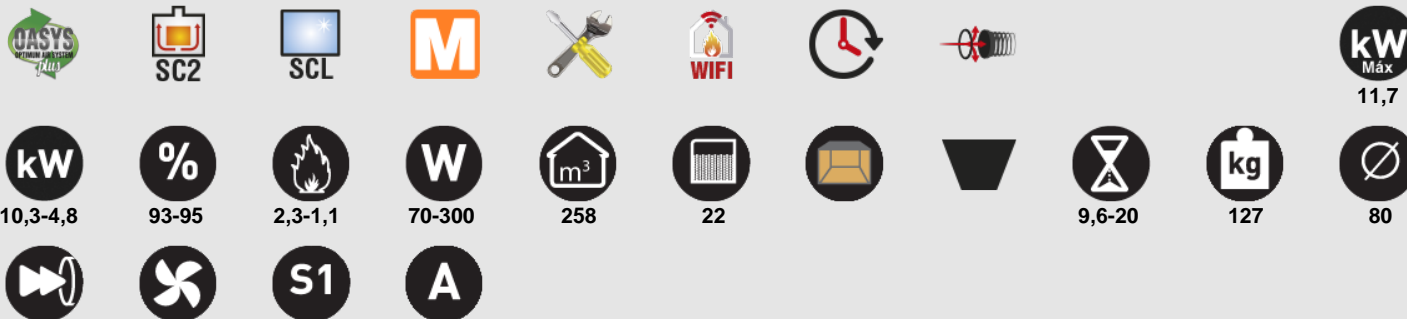


# PRINCESA



INCLUYE INTERCAMBIADOR-ACUMULADOR TÉRMICO DE FUNDICIÓN.  
INCLUDES A CAST-IRON HEAT EXCHANGER-ACCUMULATOR.  
INCLUI INTERCAMBIADOR-ACUMULADOR TÉRMICO EM FUNDIÇÃO.  
INCLUDE SCAMBIATORE DI CALORE-ACCUMULATORE TERMICO IN GHISA.  
COMPRED UN ÉCHANGEUR DE CHALEUR-ACCUMULATEUR DE CHALEUR EN FONTE.

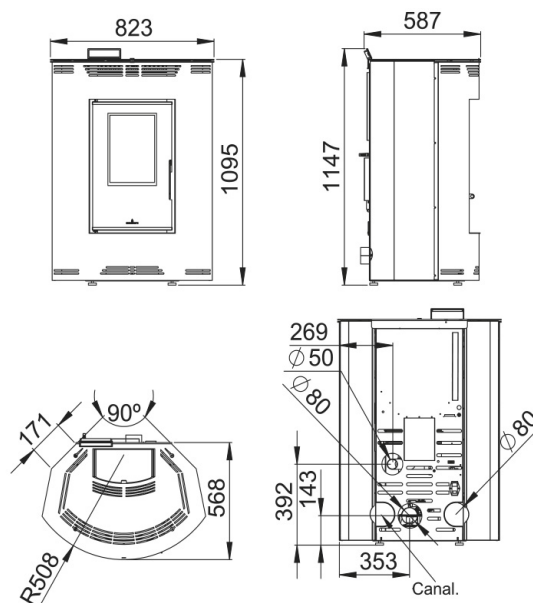
PUERTA EN CRISTAL VITROCERÁMICO SERIGRAFIADO COLOR NEGRO.  
SCREEN-PRINTED BLACK GLASS DOOR.  
PORTA DE VIDRO VITROCERÁMICO SERIGRAFADA COR PRETA.  
PORTA IN VETRO CERAMICO SERIGRAFATO NERO.  
PORTE EN VITRE VITROCÉRAMIQUE SÉRIGRAPHIÉE NOIR.



VENTILACION FORZADA KIT PLACAS DE FUNDICIÓN PARA EL INTERIOR MANDO A DISTANCIA OPCIONAL

## Características

- Confort Tek System
- Oasys Plus
- Sistema de Doble Cámara
- Sistema de Cristal Limpio
- Sistema de Modulación
- Modelo diseñado para un fácil acceso a mantenimientos
- Compatible con Kit Wifi
- Programable
- Sistema de anti-retorno de llama
- Válvula de sobrepresión de la cámara
- Potencia máx: 11,7kw
- Potencia máx-mín (kW): 10,3-4,8kw
- Rendimiento (%): 93-95%
- Consumo máx-mín (kg/h): 2,3-1,1kg/h
- Potencia eléctrica (W): 70-300W
- Volumen calefactable (m3): 258m3
- Capacidad del depósito (kg): 22kg
- Interior vermiculita
- Quemador en fundición
- Autonomía mín-máx (h.): 9,6-20h
- Peso (kg): 127kg
- Diámetro salida de humos (mm): 80mm
- Diámetro aspiración de aire (mm): 50mm
- Ventilación forzada (n° x m3): 1x430



Dada la continua mejora de nuestros productos y el perfeccionamiento de nuestro proceso de fabricación, las dimensiones, la estética del producto y las características técnicas están sujetas a posibles variaciones sin previo aviso por parte de nuestra empresa.

[www.bronpi.com](http://www.bronpi.com)



©Bronpi Calefacción, S.L. tiene reservados todos los derechos sobre las imágenes que aparecen en este documento. Está prohibida la reproducción o la difusión parcial o total de las fotografías y así como del texto. Tanto la marca como los símbolos son atributos de propiedad exclusiva de la empresa. Los infractores serán procesados conforme a la ley.

## Características

- Mando a distancia o centralita
- Sistema seguridad: S1: Termostato de seguridad pellet y depresímetro o micro-switch
- Accesorios compatibles no incluidos: KIT WIFI;KIT CANALIZACION; KIT PLACAS DE FUNDICIÓN PARA EL INTERIOR; MANDO A DISTANCIA OPCIONAL

Dada la continua mejora de nuestros productos y el perfeccionamiento de nuestro proceso de fabricación, las dimensiones, la estética del producto y las características técnicas están sujetas a posibles variaciones sin previo aviso por parte de nuestra empresa.

[www.bronpi.com](http://www.bronpi.com)

