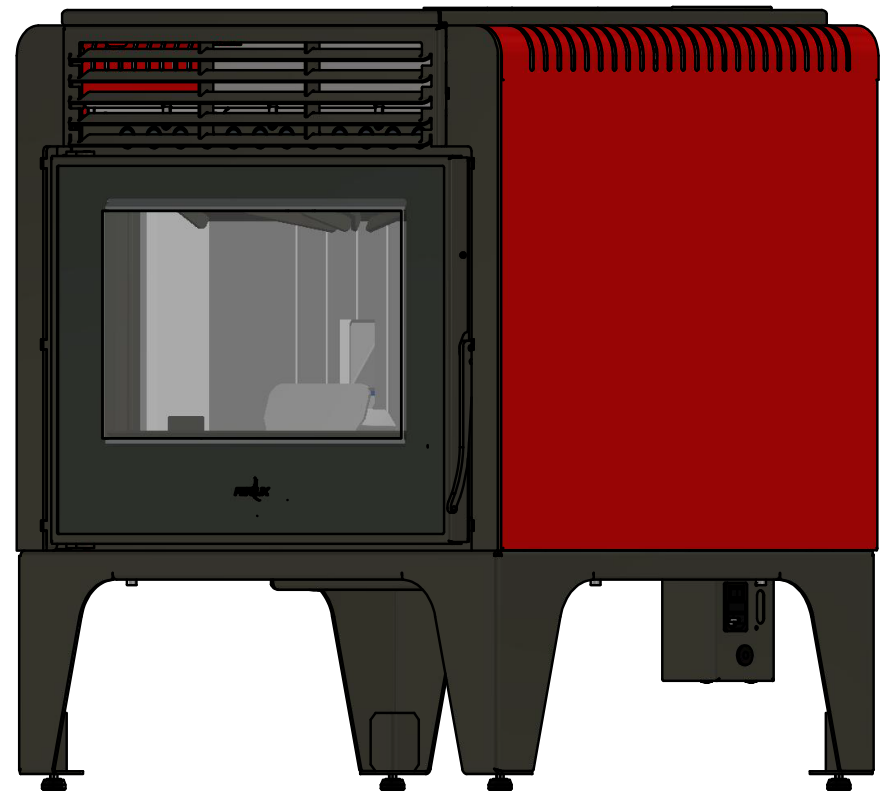
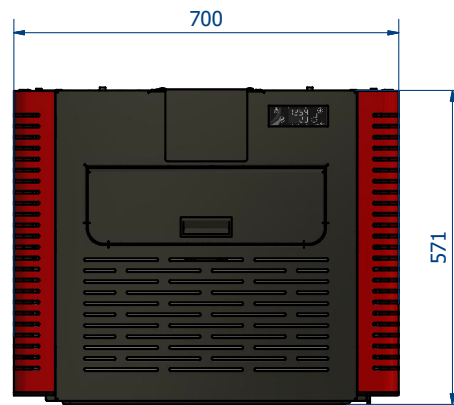
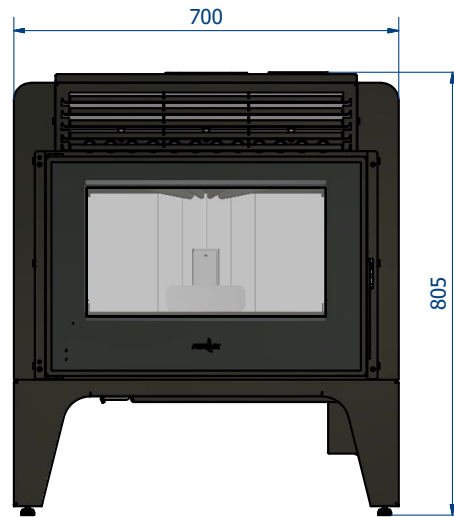
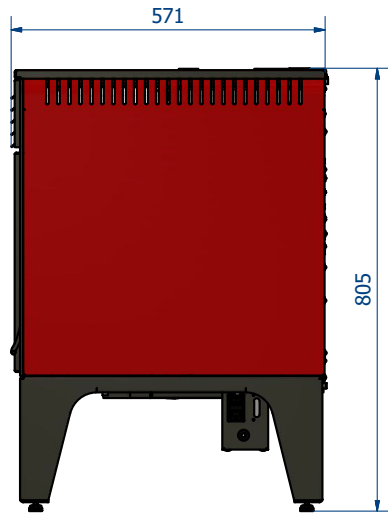




CHIMENEAS Y BARBACOAS FERLUX, S.A.  
 POLIG. INDUST. EL POLEAR, PARC. 1  
 29313 VILLANUEVA DEL TRABUCO MALAGA (ESPAÑA)  
 TEL. +34 952 03 11 17 FAX +34 952 03 11 18



Rojo imperial



Blanco perla



Marron Vintage



Negro

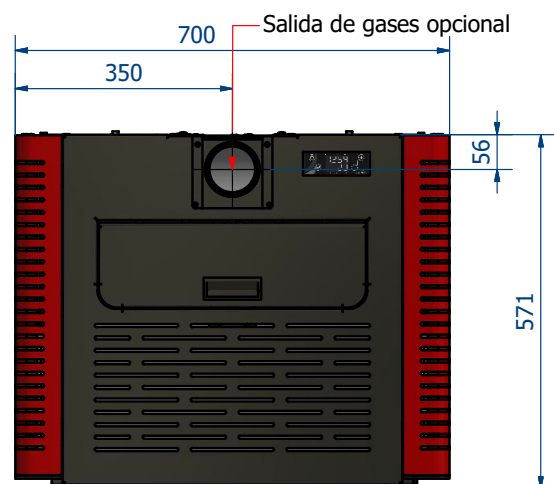
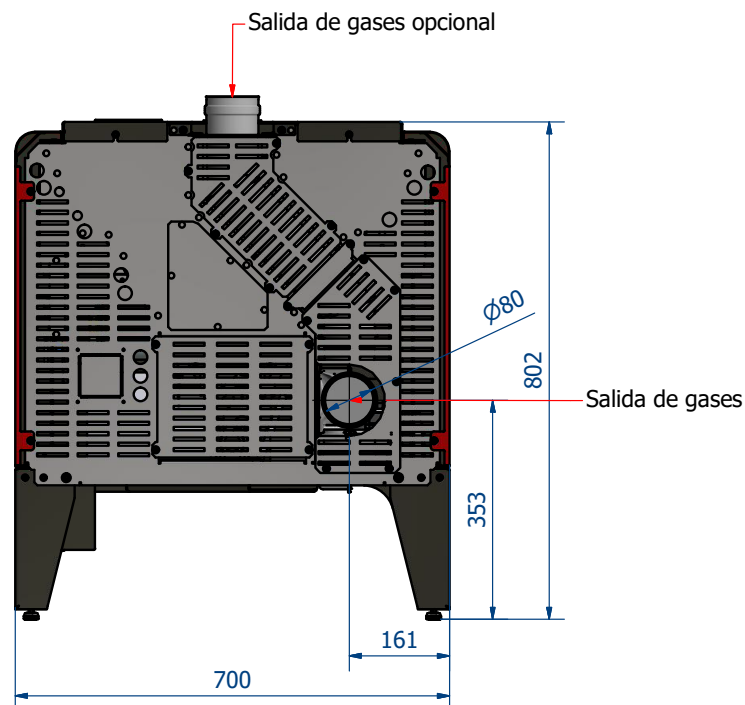




CHIMENEAS Y BARBACOAS FERLUX, S.A.  
 POLIG. INDUST. EL POLEAR, PARC. 1  
 29313 VILLANUEVA DEL TRABUCO MALAGA (ESPAÑA)  
 TEL. +34 952 03 11 17 FAX +34 952 03 11 18

### Accesorio opcional:

Salida de gases vertical (MOD.B)



### Datos técnicos

POTENCIA TÉRMICA NOMINAL	6,3 KW
POTENCIA TÉRMICA AMBIENTAL	6,3 KW
POTENCIA TÉRMICA REDUCIDA	3,4 KW
RENDIMIENTO P.T.N*	91%
RENDIMIENTO P.T.R.**	94%
CONSUMO (MIN-MAX)	0,7 KG · 1,4 KG
AUTONOMÍA (MIN-MAX)	30 · 15 HEURES
EMISIONES CO AL 13% DE O <sub>2</sub> (P.T.N. · P.T.R.)	0,02% · 0,03%
PARTICULADO · OGC · NOX (13% O <sub>2</sub> mg/Nm <sup>3</sup> )	19 · 16 · 151
TEMPERATURA DE HUMOS (P.T.N. · P.T.R.)	113 °C · 67 °C
VOLUMEN CALEFACTABLE	150 M <sup>3</sup>
SALIDA DE HUMOS	80 MM
ENTRADA DE AIRE PRIMARIO	40 MM
PESO	122KG
CAPACIDAD DEL DEPÓSITO	21 KG

### Requisitos eléctricos

ALIMENTACIÓN	220 · 230 V
FRECUENCIA	50 · 60 Hz
POTENCIA EN EL ENCENDIDO	364 W
POTENCIA MEDIA ABSORBIDA	64 W