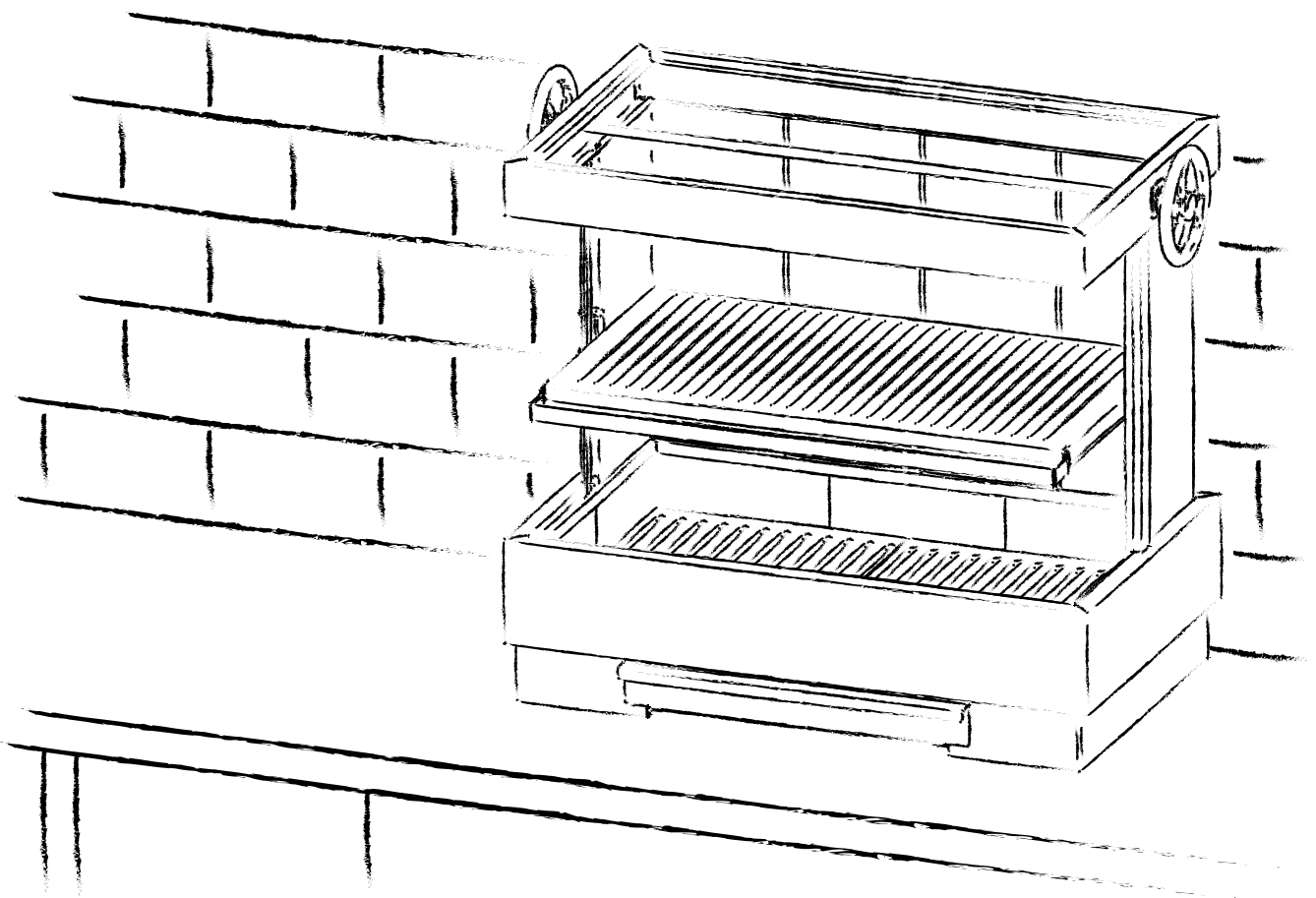




Calidez de *Vida*

**MANUAL DE USUARIO E INSTALACIÓN
GAMA BARBACOAS
MANUEL D'UTILISATION ET D'INSTALLATION
GAMME BARBECUE**

**S70 · S80 · S100 · PRÁCTIC 80
JARDÍN · VERBENA · FIESTA · PATIO**



ESPAÑOL

1. INTRODUCCIÓN.....	02
2. INSTRUCCIONES DE INSTALACIÓN.....	02
2.1 Requisitos previos y ubicación del aparato.....	02
2.2 Requisitos para el conducto de humos.....	03
3. INSTRUCCIONES GAMA S Y PRÁCTIC 80.....	03
3.1 Características técnicas.....	03
3.2 Uso del aparato.....	04
4. INSTRUCCIONES JARDÍN, VERBENA, FIESTA Y PATIO.....	05
4.1 Características técnicas.....	05
4.2 Uso del aparato.....	05
5. REVISIONES Y MANTENIMIENTO.....	05
5.1 Limpieza del equipo y del cristal.....	05
5.2 Parada estival o de larga duración.....	06
6. CONDICIONES GENERALES DE GARANTÍA.....	06

1. INTRODUCCIÓN

FERLUX Chimeneas y Barbacoas le felicita por la adquisición de su barbacoa y le agradece la confianza depositada. **Lea con atención todas las instrucciones, consejos y advertencias de seguridad.** Para cualquier duda o problema, consulte con su instalador o Servicio de Asistencia Técnica (SAT).

La **instalación del aparato deberá llevarse a cabo por un profesional.** No olvide **conservar la factura o documento de compra,** puesto que podrán ser solicitados para cualquier actuación en el periodo de garantía legal según lo especificado en el apartado 6 del presente manual.

2. INSTRUCCIONES DE INSTALACIÓN

Las instrucciones bajo el presente epígrafe están especialmente dirigidas a técnicos e instaladores cualificados, **no haciéndose en ningún caso FERLUX Chimeneas y Barbacoas responsable de la instalación final del aparato.** Así pues, **la correcta instalación del aparato será siempre responsabilidad del instalador,** como también lo será el seguimiento de la normativa vigente de cada región.

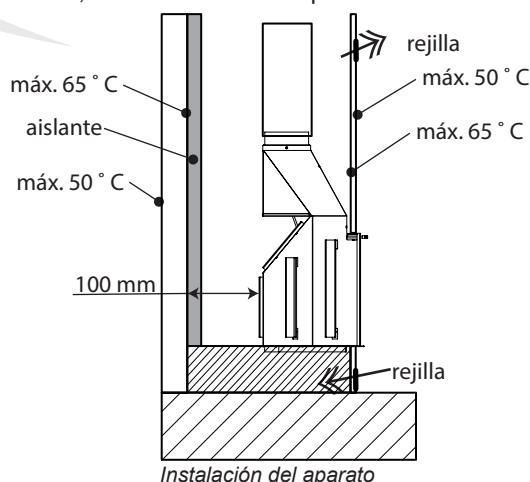
2.1 Requisitos previos y ubicación del aparato

Las barbacoas FERLUX están diseñadas para su **instalación en exterior.** No obstante, se recomienda ubicarlas en un lugar lo más resguardado posible para evitar la aparición de óxidos o corrosión en sus partes metálicas, así como evitar la exposición directa al sol.

Los aparatos de **la gama S (S70, S80 y S100) y el horno-barbacoa PRÁCTIC 80 están especialmente diseñados para ser instalados empotrados en pared** (lo cual no impide otro tipo de instalación).

Para la instalación de estos aparatos es posible aprovechar un hogar existente en buen estado para instalar el aparato siempre que esté construido por materiales incombustibles, siendo necesario en cualquier caso que **la base sobre la que se apoye el aparato disponga una capacidad portante suficiente** acorde al peso del mismo, siendo necesario colocar el aparato perfectamente nivelado, tanto en el plano horizontal como en el vertical.

La temperatura superficial de las paredes en las partes inaccesibles no debe superar los 65 °C, bajando este límite hasta los 50 °C en las partes accesibles. En la mayoría de los casos será necesario recurrir a algún tipo de aislante como lana de roca especial para alta temperatura o fibras cerámicas.



Se recomienda dejar una **distancia de seguridad desde el aparato hasta materiales combustibles de al menos 100 mm desde los laterales y parte trasera, y de 150 mm desde el frontal**. Igualmente, el revestimiento del mismo se ha de realizar con materiales que aguanten altas temperaturas sin menoscabo de sus prestaciones físicas y estéticas, evitando así algunos como papel pintado, moquetas, plásticos o ciertos tipos de cuarzos compactados.

Asimismo, es necesario **disponer de dos rejillas en el cerramiento para permitir la descompresión de la cámara y circulación de aire** a través de la misma.

Los aparatos **JARDÍN, VERBENA, FIESTA y PATIO no contemplan intalación empotrados en pared**. En dicho caso, es necesario ubicar el aparato manteniendo una **distancia mínima de 1000 mm respecto a cualquier material combustible** y teniendo prevista la accesibilidad a la misma para las labores de limpieza, mantenimiento e instalación.

En cualquier caso, es necesario que **la base sobre la que se apoya el aparato disponga una capacidad portante suficiente** acorde al peso del mismo, siendo necesario colocar el aparato perfectamente nivelado, tanto en el plano horizontal como en el vertical. Si el suelo no tubiese la capacidad portante requerida es posible recurrir a otras medidas como una placa de distribución de cargas.

2.2 Requisitos para el conducto de humos

Varios aparatos (S70, S80, S100, PRÁCTIC 80, FIESTA y PATIO) es posible equiparlos con un conductos para la extracción de humos. **El conductos para la extracción de humos es obligatorio siempre que instale el aparato empotrado en pared**, y muy recomendable intalar uno de aproximadamente un metro de longitud si no está empotrado.

El conducto para extracción de humos debe estar en buen estado, limpio, sin cambios de dirección pronunciados y diseñado para **soportar temperaturas del orden de los 500 °C**. En la mayoría de las ocasiones será necesario acondicionar una nueva salida de humos conforme a los requisitos aquí expuestos, así como en la normativa vigente.

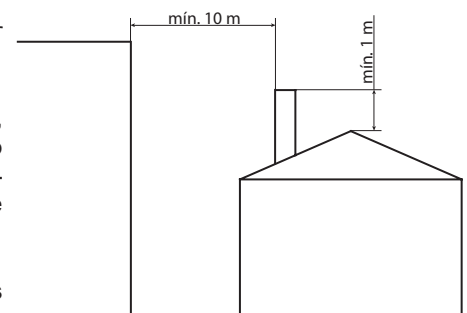
La **sección mínima del tubo de humos debe ser igual o superior a la salida del aparato**, no obstante, una sección demasiado generosa puede presentar problemas de funcionamiento. Igualmente, **aunque no es la situación ideal, se permiten cambios en la geometría de la sección, de circular a cuadrada, siempre que el área se mantenga** y el paso de una geometría a otra sea totalmente estanco y libre de posibles obstrucciones. **Si utiliza una chimenea de fábrica existente se recomienda encarecidamente entubar toda la salida de humos** hasta el remate final.

La **altura mínima del conducto de humos es de 5 metros**, admitiendo hasta dicha altura **dos cambios de dirección de hasta 45 °**. Para conductos de más de 5 metros de altura esos cambios de dirección se limitan a 20°. Asimismo, para alturas importantes se recomienda colocar una puerta facilitar el proceso de deshollinado.

En cualquier caso, **la depresión en la base del conducto debe ser de 10 – 14 Pa**, por lo que puede ser necesario la instalación de un moderador de tiro adaptado.

El remate final del conducto de humos debe realizarse acorde a la norma **UNE 123001**, la cual establece que **la parte final debe situarse 1 m por encima de la cumbrera o punto más alto del tejado situado en un radio inferior a 10 m**. Respecto al sombrerete, debe estar construido de forma que impida la entrada de lluvia o nieve en el tubo de extracción, o cualquier otro cuerpo extraño como pueden ser pájaros o animales.

Se recomienda no instalar ninguna malla metálica o similar dispositivo antipájaros que pueda obstruir la salida de humos, y en caso de hacerlo, que el entramado tenga una sección suficiente (del orden de los 3 cm de diámetro).



Remate salida de humos

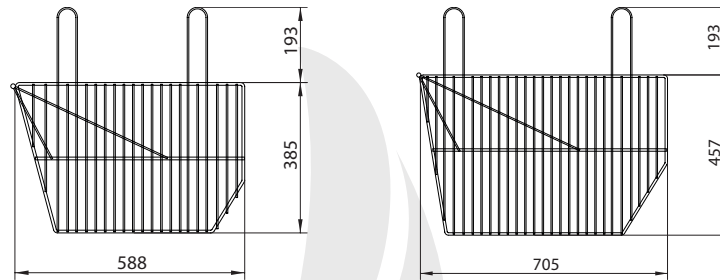
3. INSTRUCCIONES GAMA S Y PRÁCTIC 80

3.1 Características técnicas

Las barbacoas FERLUX pertenecientes a la **gama S (S70, S80 y S100) y PRÁCTIC 80** están elaboradas por chapas de acero unidas principalmente por soldadura creando una cámara de combustión sobre la cual se dispone la parrilla de asado para cocinar la comida. De forma opcional estas barbacoas de la gama S **pueden equiparse con puertas de una hoja (S70) o de dos hojas (S80 y S100)**, las cuales permiten la regulación del paso de aire para la combustión. Asimismo, **la barbacoa PRÁCTIC 80 dispone de un horno en la parte superior** con termómetro para cocinar alimentos.

En la tabla adjunta puede consultar las características y dimensiones de los diferentes aparatos. **FERLUX Chimeneas y Barbacoas** se reserva el derecho de modificarlos sin previo aviso.

		S70	S80	S100	PRÁCTIC 80
Peso	kg	137,7	140,5	142,0	230,0
Salida de humos	mm	200	200	200	250
Dim. interiores asador alto x ancho x fondo	mm	538 x 700 x 460	598 x 790 x 460	648 x 1000 x 523	516 x 785 x 503
Dim. interiores horno alto x ancho x fondo	mm	n.d.	n.d.	n.d.	223 x 593 x 440

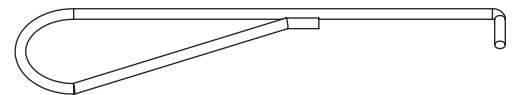


Parrilla de asado S70 -izquierda- y S80/S100 -derecha-

3.2 Uso del aparato

Las barbacoas FERLUX disponen de los elementos a continuación nombrados, y cuya correcta operación es fundamental para el buen desempeño del aparato en el uso diario.

Tenga en cuenta que **los diferentes mandos del aparato elaborados en metal pueden alcanzar altas temperaturas**, por lo que debe adoptar las debidas precauciones para su manipulación, como hacer uso de un “**mano fría**” (incluido en el aparato) o unos guantes aislados.



Mano fría

(1) Cajón de cenizas: el equipo dispone de un cajón de cenizas en la parte inferior, el cual es necesario vaciar y limpiar de forma periódica. Esta operación se debe realizar con el aparato apagado y frío, verificando siempre que **las cenizas/brasas arrojadas a la basura no están calientes** ni constituyen una posible causa de riesgo de incendio. Asimismo, el aparato nunca debe trabajar sin cajón de cenizas ni con él completamente lleno.

(2) Tirador aporte de aire: moviendo el tirador hacia la derecha se abre el paso de aire, creando una llama más viva y un mayor consumo de leña. En condiciones normales de funcionamiento la entrada de aire **deberá permanecer semi-abierta** (un 30 % del recorrido), siendo necesario su completa apertura durante aproximadamente los diez o quince minutos posteriores al encendido.

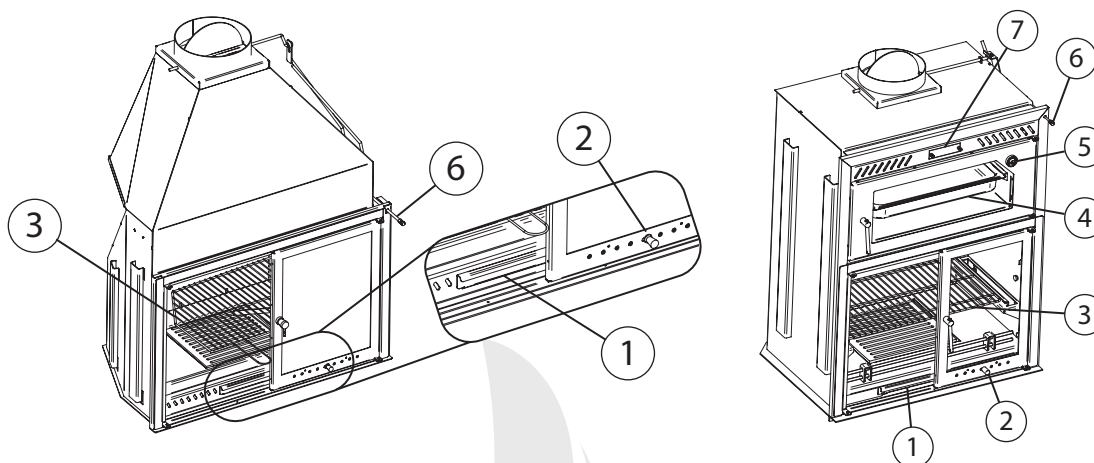
(3) Parrilla de asado: el equipo cuenta con una parrilla extraíble en acero inoxidable para cocinar los alimentos ubicada en la cámara de combustión donde se ha de cargar la leña.

(4) Horno: la barbacoa PRÁCTIC 80 dispone de un horno desmontable en acero inoxidable equipado con una parrilla de acero inoxidable extraíble y una bandeja GN, ambas incluidas.

(5) Termómetro: en la puerta del horno se encuentra un termómetro para conocer la temperatura interior del mismo y ayudar a la preparación de los alimentos.

(6) Tiro: tirando hacia afuera se abre el tiro del aparato, dando lugar a una llama más viva y reduciendo la emanación de humos a la estancia donde se encuentra instalado.

(7) Registro: sobre el horno se encuentra un registro para limpieza al cual se accede retirando los dos tornillo de la tapa.



Mandos del aparato: gama S -izq.- y PRÁCTIC 80 -drch.-

4. INSTRUCCIONES JARDÍN, VERBENA, FIESTA Y PATIO

4.1 Características técnicas

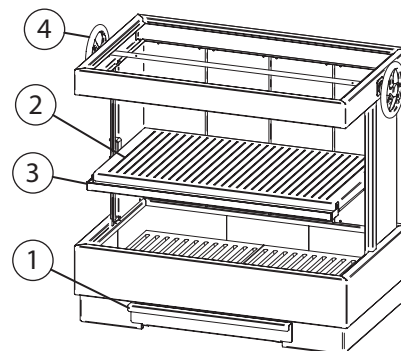
Las barbacoas FERLUX JARDÍN, VERBENA, FIESTA y PATIO están elaborada principalmente por chapas de acero al carbono unidas mediante soldadura contando con una base de ladrillos refractarios y una parrilla regulable en altura para cocinar los alimentos.

		JARDÍN	VERBENA	FIESTA	PATIO
Peso	kg	57	59	61	96
Salida de humos	mm	n.d.	n.d.	n.d.	n.d.
Combustible	-	carbón vegetal	carbón vegetal	carbón vegetal	carbón vegetal

4.2 Uso del aparato

Las barbacoas FERLUX JARDÍN, VERBENA, FIESTA y PATIO disponen de los elementos a continuación nombrados, y cuya correcta operación es fundamental para el buen desempeño del aparato en el uso diario. Tenga en cuenta que **los diferentes mandos del aparato elaborados en metal pueden alcanzar altas temperaturas**, por lo que debe adoptar las debidas precauciones para su manipulación, como hacer uso de un “mano fría” o unos guantes aislados.

(1) Cajón de cenizas: el equipo dispone de un cajón de cenizas en la parte inferior, el cual es necesario vaciar y limpiar de forma periódica. Esta operación se debe realizar con el aparato apagado y frío, verificando siempre que **las cenizas/brasas arrojadas a la basura no están calientes** ni constituyen una posible causa de riesgo de incendio. Asimismo, el aparato nunca debe trabajar sin cajón de cenizas ni con él completamente lleno.



Mandos del aparato

(2) Parrilla: el equipo cuenta con una parrilla en acero inoxidable para cocinar los alimentos con un recoge grasas (3) incorporado. Girando los volantes (4) del lateral es posible ajustar la altura de la parrilla.

5. REVISIONES Y MANTENIMIENTO

Los cassettes de leña FERLUX requieren de ciertas operaciones de mantenimiento para su correcto funcionamiento y conservación.

5.1 Limpieza del equipo y del cristal

Para limpiar el cuerpo del aparato, así como las diferentes partes metálicas, **utilizar una brocha, cepillo o trapo seco. No utilizar agua ni humedecer las piezas**, pues podría aparecer óxidos en las partes metálicas e incluso ocasionar desperfectos en la pintura. Asimismo, no limpiar el aparato cuando se encuentre caliente.

Cada cierto tiempo, según la intensidad de uso, es necesario **limpiar concienzudamente los diferentes pasos de aire**, eliminando cualquier resto de hollín u obstrucción. Para ello será necesario retirar el cajón cenicero, la rejilla y el deflector. También será nece-

sario limpiar la rejilla de aspiración de las turbinas.

Siempre que se mande deshollar el conducto de humos o chimenea es necesario retirar el deflector. Para retirar el deflector sólo hay que levantar el deflector de los apoyos y sacarlo, repitiendo la operación inversa para su montaje.

A pesar de que el aparato dispone de un sistema de “cristal limpio”, el uso continuado del equipo dará lugar a la inevitable acumulación de suciedad en el mismo. Debe limpiarse siempre con el aparato frío, **usando productos especiales antidesengrasantes no abrasivos o en su defecto con papel ligeramente humedecido impregnado en las propias cenizas.** El producto deberá siempre aplicarse al trapo y no directamente al cristal, evitando entrar en contacto con cualquier parte metálica.

5.2 Parada estival o de larga duración

Para acometer cualquier **parada de larga duración** del aparato, propias de la temporada veraniega, se recomienda efectuar una limpieza concienzuda del mismo y deshollar la chimenea. Igualmente, también se **deberá cerrar los diferentes pasos de aire** (primario, cristal y canalizaciones).

Tras una parada de larga duración, es necesario comprobar que los pasos de aire y salida de humos no se encuentran obstruidos, así como las rejillas de las turbinas.

6. CONDICIONES GENERALES DE GARANTÍA

Con el siguiente documento se quieren especificar las condiciones de Garantía a beneficio del consumidor que compra los productos FERLUX, S.A:

En el caso de funcionamiento anómalo del producto, el consumidor deberá:

- 1. Consultar el manual de usuario e instalación, cerciorándose de que la anomalía no puede resolverse siguiendo las instrucciones especificadas.**
- 2. Comprobar que la anomalía esté cubierta por la garantía, en caso contrario, la intervención correrá a cargo exclusivo del consumidor.**
- 3. Contactar con el distribuidor que ha vendido el producto, como responsable de la venta y con el Servicio Asistencia Técnica especificando el modelo, tipo de defecto, nombre, dirección y teléfono.**

■ Todos los productos FERLUX, en el ámbito de la Unión Europea, están cubiertos por la garantía durante un **período de 36 meses desde la fecha de adquisición**, para todos aquellos aparatos comprados a partir del 01/01/2022, que deberá probarse mediante documentación fiscal válida expedida por el distribuidor, por ejemplo un ticket de compra, el documento de transporte o la factura. Esta documentación deberá permitir la identificación del producto adquirido, así como su fecha de compra y/o entrega.

Para que la garantía sea considerada válida en el curso del período indicado, es necesario que:

- El número de serie presente en el producto no sea borrado o vuelto ilegible de ningún modo.
- El producto se haya instalado de forma apropiada, es decir con el respeto escrupuloso de las indicaciones que figuran en el manual de producto y de las normas vigentes nacionales, regionales y/o locales.
- La instalación se realice exclusivamente por personal cualificado, encargado o titular de empresas totalmente autorizadas de acuerdo con la normativa nacional, regional y/o local vigente.
- El consumidor esté en posesión de la idónea y válida declaración de conformidad expedida por el instalador.
- El uso y el mantenimiento del aparato se realice siguiendo escrupulosamente el manual de usuario e instalación proporcionado.
- Se realice el mantenimiento ordinario y extraordinario del producto por parte de un técnico autorizado o personal cualificado, como está previsto por la norma vigente y/o por las indicaciones del fabricante.
- El producto sea utilizado regularmente de modo adecuado a la finalidad de uso.

Los productos FERLUX, están desarrollados, certificados y homologados para funcionar en los valores de potencia previstos; estos valores se muestran en la documentación entregada con el producto. Cualquier uso de forma continua a potencia máxima o mínima y durante largos períodos de tiempo no es adecuado para el funcionamiento regular del producto. La intervención por parte de sujetos diferentes a FERLUX y/o Servicios Asistencia Técnica no autorizados por FERLUX, así como la manipulación/modificación del producto, comportará el vencimiento de la garantía. **Ningún tipo de garantía se aplica en caso de daños provocados por negligencia, uso o instalación no conformes a las instrucciones proporcionadas o a las normas en vigor.**

■ EXCLUSIONES DE LA GARANTÍA

Se excluyen de la garantía:

- El cristal del aparato el cuál ha sido sometido a pruebas y test de calidad durante el proceso de fabricación, quedando probada su

durabilidad y resistencia, soportando una temperatura de 750°C, la cuál nunca ha sido alcanzada en la cámara de combustión, por lo que queda dicho elemento totalmente excluido de la garantía en el caso de ruptura, solo posible por mala manipulación en el uso o manejo de la estufa.

- Revestimientos que constituyen partes estéticas.
- Tampoco están incluidas en la garantía las juntas, mantas aislantes, etc que son consideradas como piezas de desgaste.
- Las piezas del hogar en contacto directo con el combustible de ignición, tales como rejillas de fundición, rejillas de acero, brasero inoxidable, brasero fundición, deflectores, piezas de vermiculita, cualquier material refractario, resistencia de encendido, baterías de los mandos a distancia, embellecedores de acero inoxidable, etc.
- Todos los componentes externos sujetos a desgaste y/o a la formación de óxido o de manchas provocadas por detergentes agresivos, o en los cuales el consumidor puede intervenir directamente durante el uso y/o el mantenimiento.
- Conexiones del aparato a tensiones o frecuencias diferentes a las indicadas.
- Cambios/sobretensiones en la red eléctrica, descargas inductivas/electroestáticas o provocadas por rayos.
- Infiltración de líquidos.
- Incendios de origen externo al producto.
- Impactos accidentales o golpes (arañazos, abolladuras, roturas, etc.).
- Manchas superficiales o en los revestimientos de piedra.
- Cualquier otra causa debida a fenómenos externos no alegable al producto.

Siempre que el producto esté conectado a un sistema hidráulico, no estarán cubiertas por la garantía:

- Corrosiones y/o incrustaciones, oxidaciones, óxido...
- Roturas provocadas por corrientes parásitas, condensaciones.
- Agresividad o acidez del agua.
- Tratamiento desincrustantes realizados de forma inadecuada.
- Falta de agua.
- Depósitos de fango o cal.

■ FERLUX, S.A., proporciona al consumidor la protección de la garantía establecida por la ley vigente.

La reparación o sustitución de los componentes del equipamiento no extienden el período de garantía (tanto del producto como del componente sustituido) que continuará, en todos los casos hasta la expiración del plazo establecido por la ley y que se refiere a la fecha de compra del producto según lo previsto en este documento.

Cuando transcurre el periodo de garantía, las intervenciones de asistencia eventualmente requeridas se realizarán cobrando las partes sustituidas, los gastos de mano de obra y de transporte, según los precios aplicados por el Centro de Asistencia Técnica.

Considerando que existan las condiciones para aplicar la garantía legal descritas anteriormente, y no obstante las exclusiones indicadas durante el período de validez, en el caso en que se compruebe y reconozca falta de conformidad del producto debido a posibles errores de fabricación FERLUX, S.A., se compromete a eliminar el defecto a través de la reparación o la sustitución de cada componente defectuoso a su cargo y sin nada que cobrar al usuario. La sustitución del producto podrá tener lugar SOLO en la hipótesis en la cual la ejecución de las actividades técnicas de reparación sea objetivamente imposible de realizar o en los casos en los cuales el coste de la reparación sea excesivamente costoso respecto a la sustitución completa.

FERLUX, S.A. no garantiza las relaciones directas de compraventa al por menor con los consumidores. En el caso en que FERLUX, S.A. no considere sustituir o reparar el producto defectuoso, sino que quiera realizar el reembolso, el importe que corresponde será el máximo lo sostenido por el distribuidor para la compra en FERLUX, S.A. Por lo tanto, corresponderá, en el respeto de la cadena de suministro, al distribuidor que ha vendido a su cliente realizar el reembolso de la factura emitida para la compraventa del usuario.

SE RECOMIENDA AL CONSUMIDOR LA MÁXIMA ATENCIÓN EN EL CUMPLIMIENTO DE TODAS LAS DESCRIPCIONES INDICADAS EN EL MANUAL DE INSTRUCCIONES RELATIVAS A LAS ADVERTENCIAS PARA LA INSTALACIÓN Y/O USO Y/O MANTENIMIENTO DEL PRODUCTO.

FRANÇAIS

1. INTRODUCTION.....	08
2. INSTRUCTIONS D'INSTALLATION.....	08
2.1 Conditions préalables et emplacement de l'appareil.....	08
2.2 Conditions requises pour le conduit de fumée.....	09
3. INSTRUCTIONS CONCERNANT LA GAMME S ET LA GAMME PRÁCTIC 80.....	09
3.1 Caractéristiques techniques.....	03
3.2 Utilisation de l'appareil.....	10
4. INSTRUCTIONS CONCERNANT LES MODÈLES JARDÍN, VERBENA, FIESTA ET PATIO.....	11
4.1 Caractéristiques techniques.....	11
4.2 Utilisation de l'appareil.....	11
5. RÉVISIONS ET ENTRETIEN.....	11
5.1 Nettoyage de l'appareil et du verre.....	11
5.2 Arrêt temporaire ou de longue durée.....	12
6. CONDITIONS GÉNÉRALES DE GARANTIE.....	12

1. INTRODUCTION

FERLUX Chimeneas y Barbacoas vous félicite pour l'achat de son barbecue et vous remercie de votre confiance. **Lisez attentivement toutes les instructions, les conseils et les consignes de sécurité.** En cas de question ou de problème, veuillez consulter votre installateur ou le service d'assistance technique (SAT).

L'installation de l'appareil doit être effectuée par un professionnel. N'oubliez pas **de conserver la facture ou preuve d'achat**, car elles peuvent vous être demandées pour toute intervention pendant la période de garantie légale, comme indiqué dans la section 6 de ce manuel.

2. INSTRUCTIONS D'INSTALLATION

Les instructions figurant dans cette section s'adressent en particulier aux techniciens et installateurs qualifiés. **FERLUX Chimeneas y Barbacoas n'assume aucune responsabilité pour l'installation finale de l'appareil.** Par conséquent, **la bonne installation de l'appareil relève toujours de la responsabilité de l'installateur**, tout comme le respect des réglementations en vigueur dans chaque région.

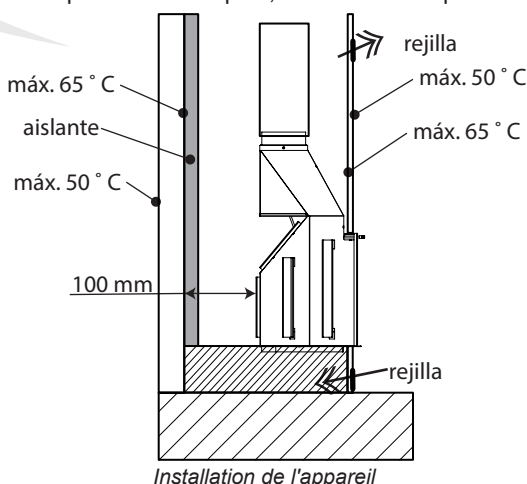
2.1 Conditions préalables et emplacement de l'appareil

Les barbecues FERLUX sont conçus pour **une utilisation en extérieur**. Cependant, il est recommandé de les installer dans un endroit suffisamment abrité pour éviter l'apparition de rouille ou de corrosion sur leurs parties métalliques, mais aussi l'exposition directe au soleil.

Les appareils de **la gamme S (S70, S80 et S100) et le four-barbecue PRÁCTIC 80 sont spécialement conçus pour une installation encastrée** (ce qui n'exclut pas d'autres types d'installations).

Pour installer ces appareils, vous pouvez tirer profit d'une cheminée existante en bon état, à condition qu'elle soit faite de matériaux incombustibles. Quoi qu'il en soit, il faut que **la base sur laquelle l'appareil repose ait une capacité portante suffisante** en fonction de son poids et que celui-ci soit nivelé aussi bien horizontalement que verticalement.

La température de la surface des murs des les parties inaccessibles ne doit pas dépasser 65 °C, ou 50 °C pour les parties accessibles. Dans la plupart des cas, il sera nécessaire d'utiliser un isolant comme la laine de roche, spécialement conçue pour résister à des températures élevées, ou des fibres céramiques.



Il est recommandé de laisser une **distance de sécurité entre l'appareil et les matériaux combustibles d'au moins 100 mm sur les côtés et à l'arrière et de 150 mm à l'avant**. De même, le revêtement de l'appareil doit être composé de matériaux capables de résister à des températures élevées sans que leur efficacité et leur aspect extérieur ne soient altérés. Ainsi, il faut éviter des matériaux tels que le papier peint, les tapis, les plastiques ou certains types de quartz compacts.

Il est également nécessaire **d'avoir deux grilles à l'intérieur du couvercle pour favoriser la décompression de la chambre et la circulation de l'air**.

Les modèles **JARDÍN, VERBENA, FIESTA et PATIO ne sont pas compatibles avec une installation encastrée**. Dans ce cas, l'appareil doit être situé à **au moins 1000 mm de tout matériau combustible** et doit être accessible pour le nettoyage, l'entretien et l'installation.

Quoi qu'il en soit, il faut que **la base sur laquelle l'appareil repose ait une capacité portante suffisante** en fonction de son poids et que celui-ci soit nivelé aussi bien horizontalement que verticalement. Dans le cas où la base n'aurait pas la capacité de charge requise, d'autres mesures comme une plaque de répartition de la charge pourront être utilisées.

2.2 Conditions requises pour le conduit de fumée

Il est possible d'équiper les appareils S70, S80, S100, PRÁCTIC 80, FIESTA et PATIO de conduits de fumée. **Ils sont obligatoires lorsque l'appareil est encastré**. Si ce n'est pas le cas, il est fortement recommandé d'en installer un d'une longueur d'environ un mètre.

Le conduit de fumée doit être en bon état, propre, sans changements de direction prononcés et conçu pour **supporter des températures allant jusqu'à 500 C**. Dans la plupart des cas, il sera nécessaire d'en installer un nouveau, conformément aux exigences énoncées ici et dans la réglementation en vigueur.

La **section minimum du conduit de fumée doit être égale ou supérieure à la sortie de l'appareil**, cependant, une section trop grande peut entraîner des problèmes de fonctionnement. De plus, **bien que ce ne soit pas l'idéal, les changements de géométrie de section, à savoir passer d'une section circulaire à une section carrée, sont autorisés, à condition que l'aire soit maintenue** et que la transition d'une géométrie à l'autre soit complètement étanche et libre de toute obstruction. **Si vous disposez déjà d'une cheminée d'usine, il est fortement recommandé d'acheminer l'ensemble du conduit jusqu'à l'embout**.

La **hauteur minimale du conduit de fumée est de 5 mètres**, jusqu'à laquelle **deux changements de direction de jusqu'à 45° sont autorisés**. Pour les conduits mesurant plus de 5 mètres, ces changements de direction sont limités à 20°. En outre, pour les hauteurs supérieures, il est recommandé d'installer une porte pour faciliter le ramonage.

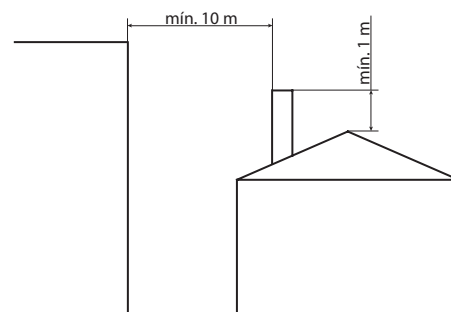


Schéma final du conduit de fumée

Dans tous les cas, **la dépression à la base du conduit doit être de 10 à 14 Pa**, il peut donc être nécessaire d'installer un modérateur de tirage adapté.

L'extrémité du conduit de fumée doit être conforme à la norme **UNE 123001**, qui établit que **le point d'évacuation doit être situé à 1 m au-dessus du faitage ou du point le plus haut du toit situé dans un rayon inférieur à 10 m**. En ce qui concerne le chapeau de cheminée, il doit être construit de manière à empêcher la pluie ou la neige de pénétrer dans le conduit, ou tout autre corps étranger tel que des oiseaux ou des petits animaux.

Il est recommandé de ne pas installer de grillages métalliques ou de dispositifs anti-oiseaux similaires susceptible d'obstruer le conduit de fumée, et si un tel dispositif est installé, le grillage doit avoir une section suffisante (de l'ordre de 3 cm de diamètre).

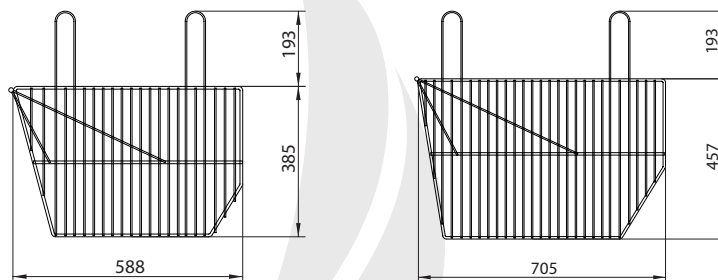
3. INSTRUCTIONS CONCERNANT LA GAMME S ET LA GAMME PRÁCTIC 80

3.1 Caractéristiques techniques

Les barbecues FERLUX de la **gamme S (S70, S80 et S100) et PRÁCTIC 80** sont conçus en tôles d'acier assemblées principalement par soudure pour créer une chambre de combustion sur laquelle est placée la grille du barbecue pour la cuisson des aliments. Les barbecues de la gamme S **peuvent être équipés de portes à un seul battant (S70) ou à deux battants (S80 et S100)**, qui permettent de réguler le flux d'air pour la combustion. En outre, **le barbecue PRÁCTIC 80 est équipé d'un four au niveau de la partie supérieure** avec un thermomètre pour la cuisson des aliments.

Les caractéristiques et les dimensions des différents appareils se trouvent dans le tableau ci-dessous. **FERLUX Cheminées et Barbecues** se réserve le droit de les modifier sans notification préalable.

		S70	S80	S100	PRÁCTIC 80
Poids	kg	137,7	140,5	142,0	230,0
Conduit de fumée	mm	200	200	200	250
Dim. intérieures du barbecue hauteur x largeur x profondeur	mm	538 x 700 x 460	598 x 790 x 460	648 x 1000 x 523	516 x 785 x 503
Dim. intérieures du four hauteur x largeur x profondeur	mm	n.d.	n.d.	n.d.	223 x 593 x 440

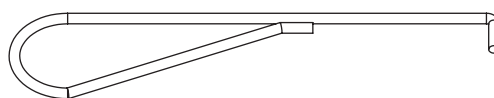


Grille de barbecue S70 -gauche- et S80/S100 -droite-

3.2 Utilisation de l'appareil

Les barbecues FERLUX sont équipés des éléments suivants, dont le bon usage est essentiel au bon fonctionnement de l'appareil lors de son utilisation quotidienne.

Veillez noter que **les différentes commandes métalliques de l'appareil peuvent atteindre des températures élevées**, vous devez donc prendre les précautions nécessaires lorsque vous les manipulez, par exemple en utilisant une « poker » (fourni avec l'appareil) ou des gants isolants.



Poker

(1) Tiroir à cendres : le barbecue dispose d'un tiroir à cendres au niveau de la partie inférieure qu'il faut vider et nettoyer régulièrement. Cette opération doit être effectuée lorsque l'appareil est éteint et froid, en veillant toujours à ce que **les cendres/braises jetées dans le bac soient froides** et ne présentent pas un risque d'incendie. En outre, l'appareil ne doit jamais être utilisé sans cendrier ou avec un cendrier complètement plein.

(2) Poignée d'alimentation en air : en déplaçant la poignée vers la droite, on ouvre le passage d'air, ce qui permet d'obtenir une flamme plus vive et entraîne une consommation de bois plus élevée. Dans des conditions normales de fonctionnement, l'entrée d'air **doit rester entrouverte** (à 30 %) et doit être complètement ouverte pendant environ 10 à 15 minutes après l'allumage.

(3) Grille de barbecue : l'appareil dispose d'une grille amovible en acier inoxydable pour cuisiner les aliments au niveau de la chambre de combustion où le bois doit être introduit.

(4) Four : le barbecue PRÁCTIC 80 possède un four amovible en acier inoxydable équipé d'une grille amovible en acier inoxydable et d'un plateau GN, tous deux inclus.

(5) Thermomètre : un thermomètre est situé sur la porte du four pour vérifier la température à l'intérieur du four et aider à la cuisson des aliments.

(6) Tirage : en tirant vers l'extérieur le tirage de l'appareil s'ouvre, ce qui permet d'obtenir une flamme plus vive et de réduire l'émission de fumée à l'endroit où il est installé.

(7) Registre : il y a un registre de nettoyage sur le dessus du four, auquel on accède en retirant les deux vis du couvercle.

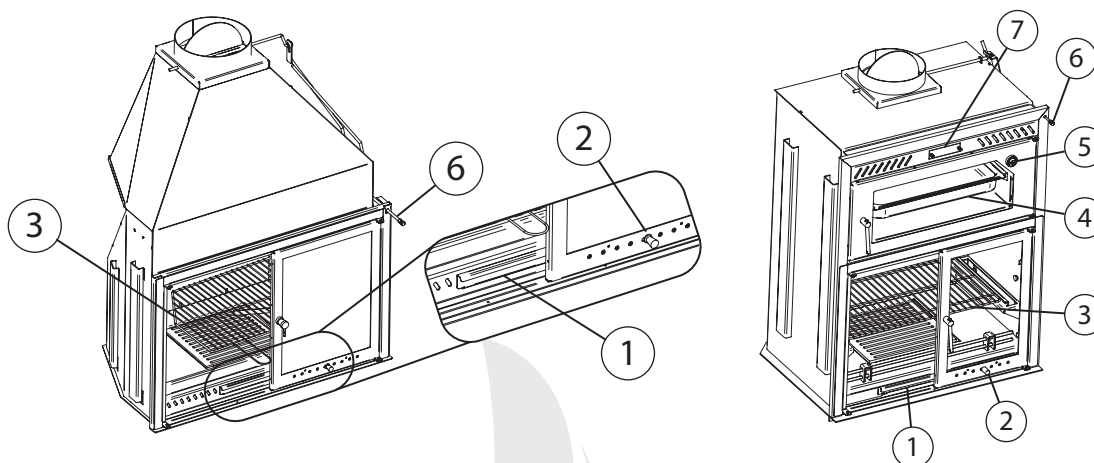


Schéma de l'appareil : gamme S -gauche- et PRÁTIC 80 -droite.-

4. INSTRUCTIONS CONCERNANT LES MODÈLES JARDÍN, VERBENA, FIESTA ET PATIO

4.1 Caractéristiques techniques

Les modèles FERLUX GARDEN, VERBENA, FIESTA et PATIO sont principalement fabriqués en tôles d'acier au carbone soudées entre elles, avec une base en briques réfractaires et une grille réglable en hauteur pour la cuisson des aliments.

		JARDÍN	VERBENA	FIESTA	PATIO
Poids	kg	57	59	61	96
Conduit de fumée	mm	n.d.	n.d.	n.d.	n.d.
Combustible	-	charbon végétal	charbon végétal	charbon végétal	charbon végétal

4.2 Utilisation de l'appareil

Les modèles FERLUX JARDÍN, VERBENA, FIESTA y PATIO sont équipés des éléments suivants, dont le bon usage est essentiel au bon fonctionnement de l'appareil lors de son utilisation quotidienne. Veuillez noter que **les différentes commandes métalliques de l'appareil peuvent atteindre des températures élevées**, vous devez donc prendre les précautions nécessaires lorsque vous les manipulez, par exemple en utilisant une « poker » ou des gants isolants.

(1) **Tiroir à cendres** : le barbecue dispose d'un tiroir à cendres au niveau de la partie inférieure, et il est nécessaire de le vider et de le nettoyer chaque semaine. Cette opération doit être effectuée lorsque l'appareil est éteint et froid, en veillant toujours à ce que **les cendres/braises jetées dans le bac soient froides** et ne présentent pas un risque d'incendie. En outre, l'appareil ne doit jamais être utilisé sans cendrier ou avec un cendrier complètement plein.

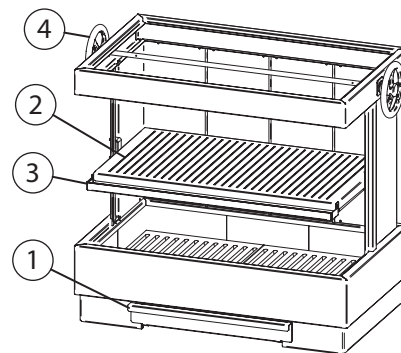


Schéma de l'appareil

(2) **Grille** : l'appareil est équipé d'un gril en acier inoxydable pour la cuisson des aliments avec un bac à graisse intégré (3). La hauteur de la grille peut être réglée en tournant les volants (4) sur le côté.

5. RÉVISIONS ET ENTRETIEN

Les inserts à bois FERLUX requièrent un **entretien particulier pour leur bon fonctionnement** et leur conservation.

5.1 Nettoyage de l'appareil et du verre

Pour nettoyer l'intérieur de l'appareil, ainsi que les différentes parties métalliques, **utilisez un pinceau, une brosse ou un chiffon sec. N'utilisez pas d'eau et ne mouillez pas les pièces** car cela pourrait provoquer l'apparition de rouille sur les parties métalliques et même endommager la peinture. Ne nettoyez pas l'appareil lorsqu'il est encore chaud.

De temps en temps, en fonction de la fréquence d'utilisation, il est nécessaire de **nettoyer soigneusement les différents passages d'air**, en éliminant toute trace de suie ou obstruction. Pour cela, il est nécessaire de retirer le tiroir à cendrier, la grille et le déflecteur. Il est aussi nécessaire de **nettoyer la grille d'aspiration des turbines**.

Chaque fois que le conduit de fumée ou la cheminée doit être ramoné, le déflecteur doit être retiré. Pour retirer le déflecteur, il suffit de l'enlever des supports et de le retirer, en répétant l'opération inverse pour le montage.

Bien que l'appareil soit doté d'un système de « verre propre », une utilisation régulière entraînera inévitablement l'accumulation de saletés sur le verre. Il doit toujours être nettoyé lorsque l'appareil est froid, **à l'aide de produits dégraissants spéciaux non abrasifs ou, à défaut, avec un chiffon légèrement humide trempé dans les cendres elles-mêmes**. Le produit doit toujours être appliqué sur le chiffon et non directement sur le verre, en évitant tout contact avec les parties métalliques.

5.2 Arrêt temporaire ou de longue durée

Pour tout **arrêt prolongé de l'appareil**, par exemple pendant la saison estivale, il est recommandé de nettoyer soigneusement l'appareil et de faire ramoner la cheminée. **Les différents passages d'air** (primaires, verres et gaines) doivent également être fermés.

Après une longue période sans avoir été utilisé, il est nécessaire de vérifier que les passages d'air et les conduits de fumée, ainsi que les grilles de turbines, ne sont pas obstrués.

6. CONDITIONS GÉNÉRALES DE GARANTIE

Le présent document vise à établir les conditions de garantie en faveur du client qui achète les produits FERLUX, S.A. :

En cas de défaillance du produit, le client doit :

1. Consulter le manuel d'utilisation et d'installation en s'assurant que ce défaut ne peut être résolu en suivant les instructions spécifiées.

2. Vérifier que l'anomalie est couverte par la garantie. Si elle ne l'est pas, la réparation est à la charge exclusive du client.

3. Contacter le distributeur qui a vendu le produit, en qualité de responsable de la vente, et le service d'assistance technique, en précisant le modèle, le type de défaut, le nom, l'adresse et le numéro de téléphone.

■ Au sein de l'Union européenne, tous les produits FERLUX sont garantis pour une **période de 36 mois à compter de la date d'acquisition** pour tout appareil acheté après le 01/01/2022 et sous réserve de la présentation d'une preuve valable émise par le distributeur, par exemple un ticket de caisse, un document de transport ou une facture. Ce document doit permettre d'identifier le produit acheté, ainsi que sa date d'achat et/ou de livraison.

Pour que la garantie puisse être considérée comme valable pendant la période indiquée, il faut que:

- Le numéro de série du produit ne soit pas effacé ou rendu illisible de quelque manière que ce soit.
- Le produit ait été installé correctement, c'est-à-dire dans le strict respect des instructions du manuel d'utilisation du produit et des normes nationales, régionales et/ou locales en vigueur.
- L'installation soit effectuée uniquement par des professionnels qualifiés, des techniciens ou des opérateurs d'entreprises agréées conformément aux réglementations nationales, régionales et/ou locales en vigueur.
- Le client soit en possession de la déclaration de conformité appropriée et valide délivrée par l'installateur.
- L'appareil soit utilisé et entretenu dans le strict respect du manuel d'utilisation et d'installation fourni.
- L'entretien ordinaire et extraordinaire du produit soit effectué par un technicien agréé ou par un personnel qualifié, comme il est prévu par les normes en vigueur et/ou par les instructions du fabricant.
- Le produit soit utilisé régulièrement d'une manière appropriée à l'usage prévu.

Les produits FERLUX sont développés, certifiés et homologués pour fonctionner aux puissances prévues, selon les indications fournies dans la documentation livrée avec le produit. L'utilisation continue ou prolongée du produit à la puissance maximale ou minimale peut nuire à son fonctionnement régulier. L'intervention de tiers autres que FERLUX et/ou de services d'assistance technique non autorisés par FERLUX, ainsi que la manipulation/modification du produit, invalident la garantie. Aucune garantie de quelque nature que ce soit ne s'applique en cas de dommages causés par une négligence, une utilisation ou une installation non conformes aux instructions fournies ou aux réglementations en vigueur.

■ EXCLUSIONS DE LA GARANTIE

La garantie ne prend pas en compte les éléments suivants :

- Le verre de l'appareil qui a été soumis à des essais et à des tests de qualité au cours du processus de fabrication et qui a prouvé sa durabilité et sa résistance en supportant une température allant jusqu'à 750°C, une température qui n'a jamais été atteinte dans

la chambre de combustion. Cet élément est donc complètement exclu de la garantie en cas de bris, que seule une mauvaise manipulation dans l'utilisation ou le maniement de la cuisinière peut provoquer.

- Les revêtements utilisés à des fins esthétiques.
- Les joints, les couvertures d'isolation, etc., qui sont considérés comme des pièces d'usure.
- Les éléments de la maison en contact direct avec le combustible d'allumage tels que les grilles en fonte, les grilles en acier, les braseros en acier inoxydable, les braseros en fonte, les déflecteurs, les pièces en vermiculite, tout matériau réfractaire, les résistances d'allumage, les piles de télécommande, les habillages en acier inoxydable, etc.
- Tous les composants externes sujets à l'usure et/ou à la formation de rouille ou de taches causées par des détergents agressifs, ou sur lesquels le client peut intervenir directement lors de l'utilisation et/ou de l'entretien.
- La connexion de l'appareil à des tensions ou à des fréquences autres que celles indiquées.
- Les modifications/surtensions sur le réseau électrique, les décharges inductives/électrostatiques ou provoquées par la foudre;
- L'infiltration des liquides.
- Les incendies d'origine externe au produit.
- Les impacts ou chocs accidentels (rayures, bosses, cassures, etc.).
- Les taches superficielles ou sur le revêtement en pierre.
- Toute autre cause due à des phénomènes externes non imputables au produit. Lorsque le produit est connecté à un système hydraulique, la garantie ne couvre pas les éléments suivants:
 - Corrosions et/ou incrustations, oxydations, rouille...
 - Ruptures causées par les courants vagabonds, la condensation...
 - Agressivité ou acidité de l'eau.
 - Traitements de détartrage effectués de manière inappropriée.
 - Te manque d'eau.
 - Les dépôts de boue ou de chaux.

■ FERLUX S.A. offre au client la protection de la garantie établie par la loi en vigueur.

La réparation ou le remplacement des composants de l'équipement ne prolongent pas la période de garantie (tant du produit que du composant remplacé) qui reste valide, dans tous les cas, jusqu'à l'expiration de la période établie par la loi et qui se réfère à la date d'achat du produit tel que prévu dans ce document.

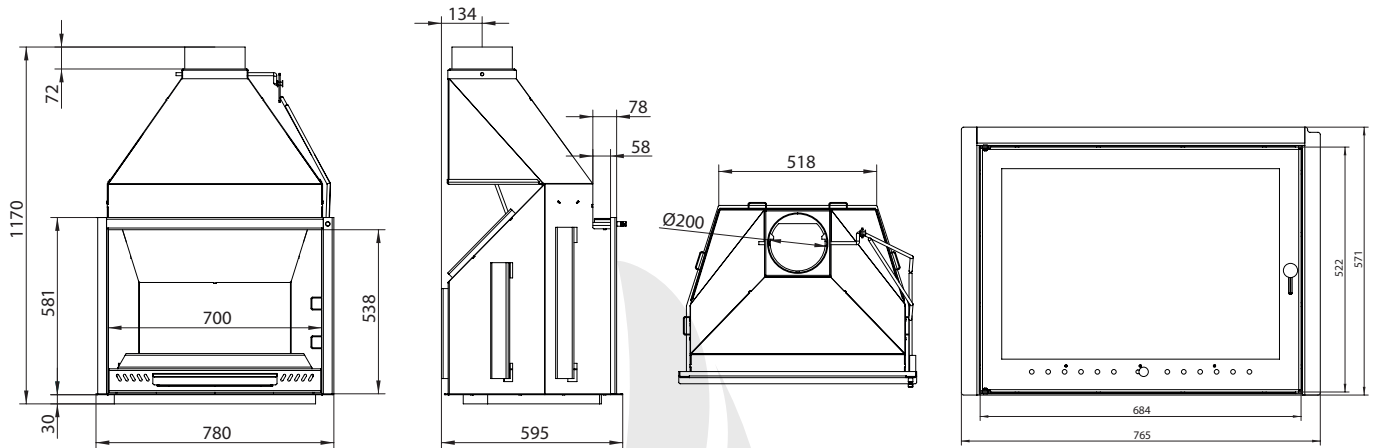
Une fois la période de garantie expirée, les pièces remplacées lors d'éventuelles interventions d'assistance seront facturées, tout comme les frais de personnel et de transport, selon les tarifs appliqués par le Centre d'Assistance Technique.

Lorsque les conditions d'application de la garantie légale décrite ci-dessus sont réunies, et malgré les exclusions indiquées pendant la période de validité, s'il est constaté et confirmé que le défaut de conformité du produit est dû à d'éventuelles erreurs de fabrication, FERLUX, S.A. s'engage à éliminer le défaut en réparant ou en remplaçant chaque composant défectueux à ses propres frais et gratuitement pour l'utilisateur. Le remplacement du produit peut avoir lieu UNIQUEMENT dans l'hypothèse où l'exécution des activités de réparation technique est objectivement impossible ou dans le cas où le coût de la réparation serait excessivement élevé par rapport à un remplacement complet.

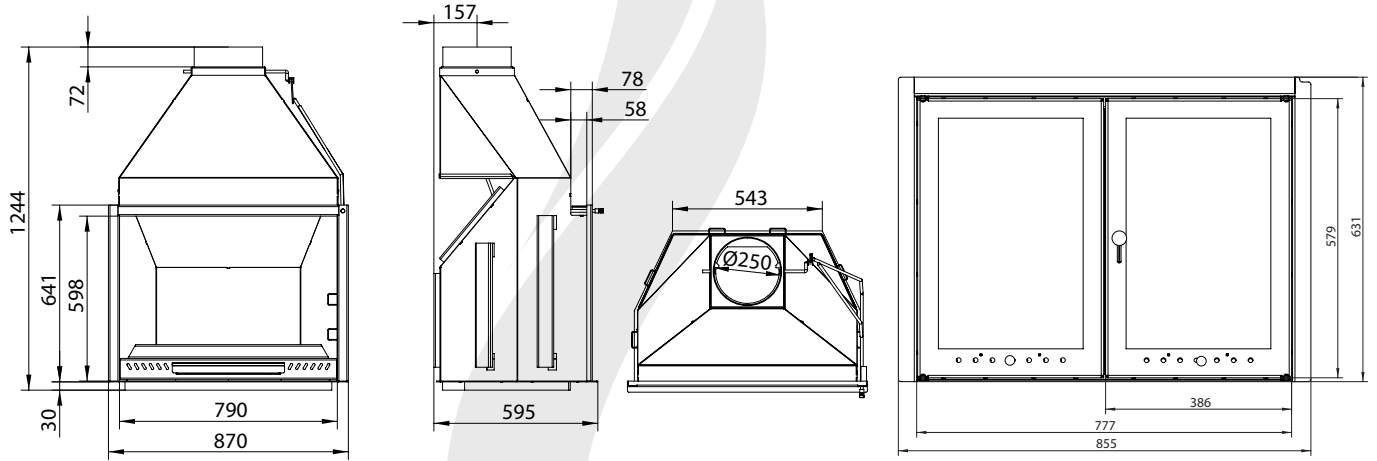
FERLUX, S.A. ne garantit pas les relations de vente au détail directe aux clients. Dans le cas où FERLUX, S.A. n'envisagerait pas de remplacer ou de réparer le produit défectueux et opterait pour le rembourser, le montant correspondant sera le montant maximum supporté par le distributeur pour l'achat auprès de FERLUX, S.A. Ainsi, dans le respect de la chaîne d'approvisionnement, il appartiendra au distributeur de rembourser la facture émise pour la vente à l'utilisateur.

IL EST RECOMMANDÉ AU CLIENT DE VEILLER AU RESPECT DE TOUTES LES PRESCRIPTIONS INDIQUÉES DANS LE MANUEL D'INSTRUCTIONS CONCERNANT LES AVERTISSEMENTS RELATIFS À L'INSTALLATION ET/OU L'UTILISATION ET/OU L'ENTRETIEN DU PRODUIT.

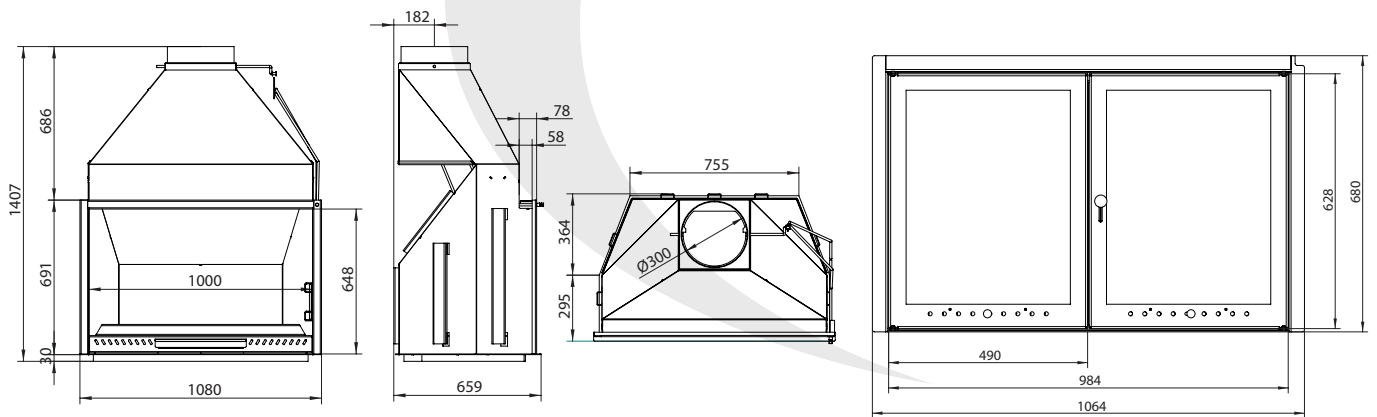
DIMENSIONES / DIMENSIONS



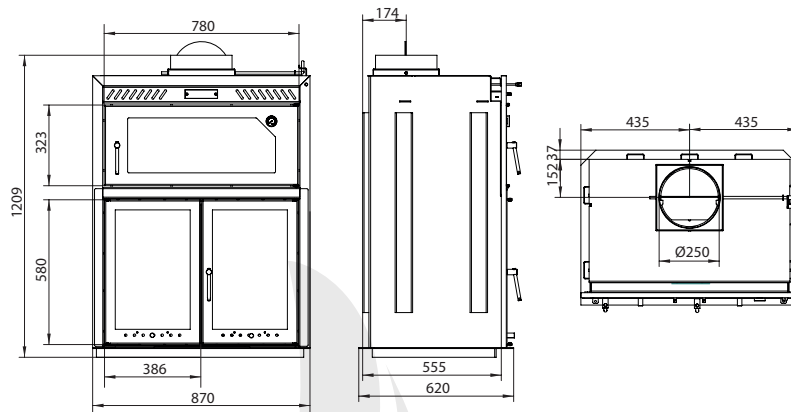
S70



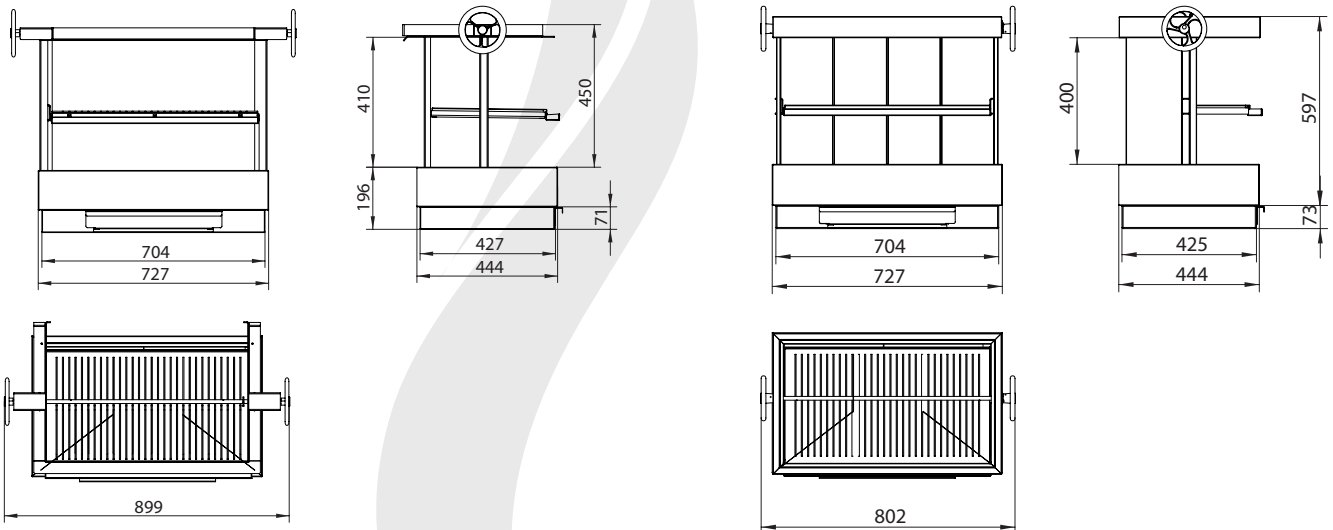
S80



S100

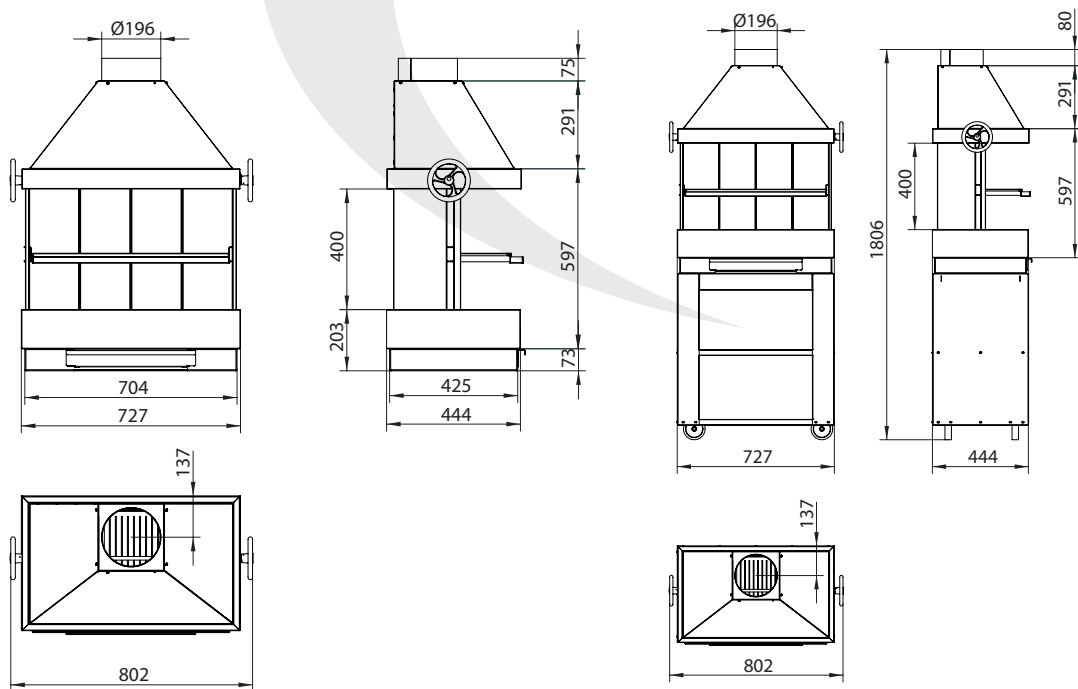


PRÁCTIC 80



JARDÍN

VERBENA



FIESTA

PATIO



Chimeneas y Barbacoas FERLUX, S.A.

Parque Empresarial El Pólear, Parc. 1
29313 Villanueva del Trabuco MÁLAGA (España)

www.ferlux.es / e-mail: ferlux@ferlux.es



Management
System
ISO 9001:2008

www.tuv.com
ID 9105025453

S70 · S80 · S100 · PRÁCTIC 80 · JARDÍN · VERBENA · FIESTA · PATIO
ESPAÑOL · FRANCÉS
REV 02 (marzo 2022)