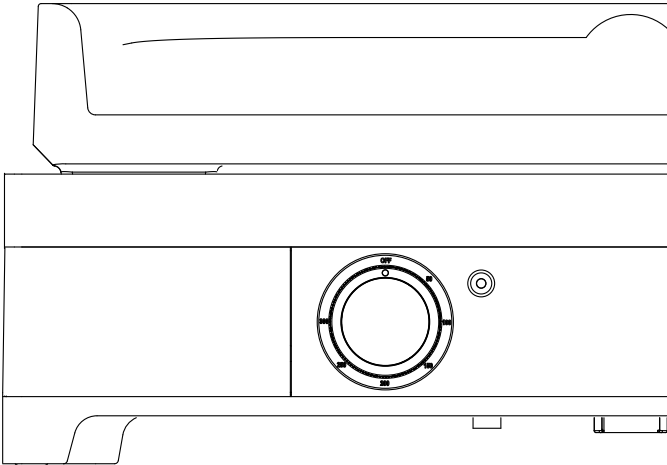




FORGE ADOUR



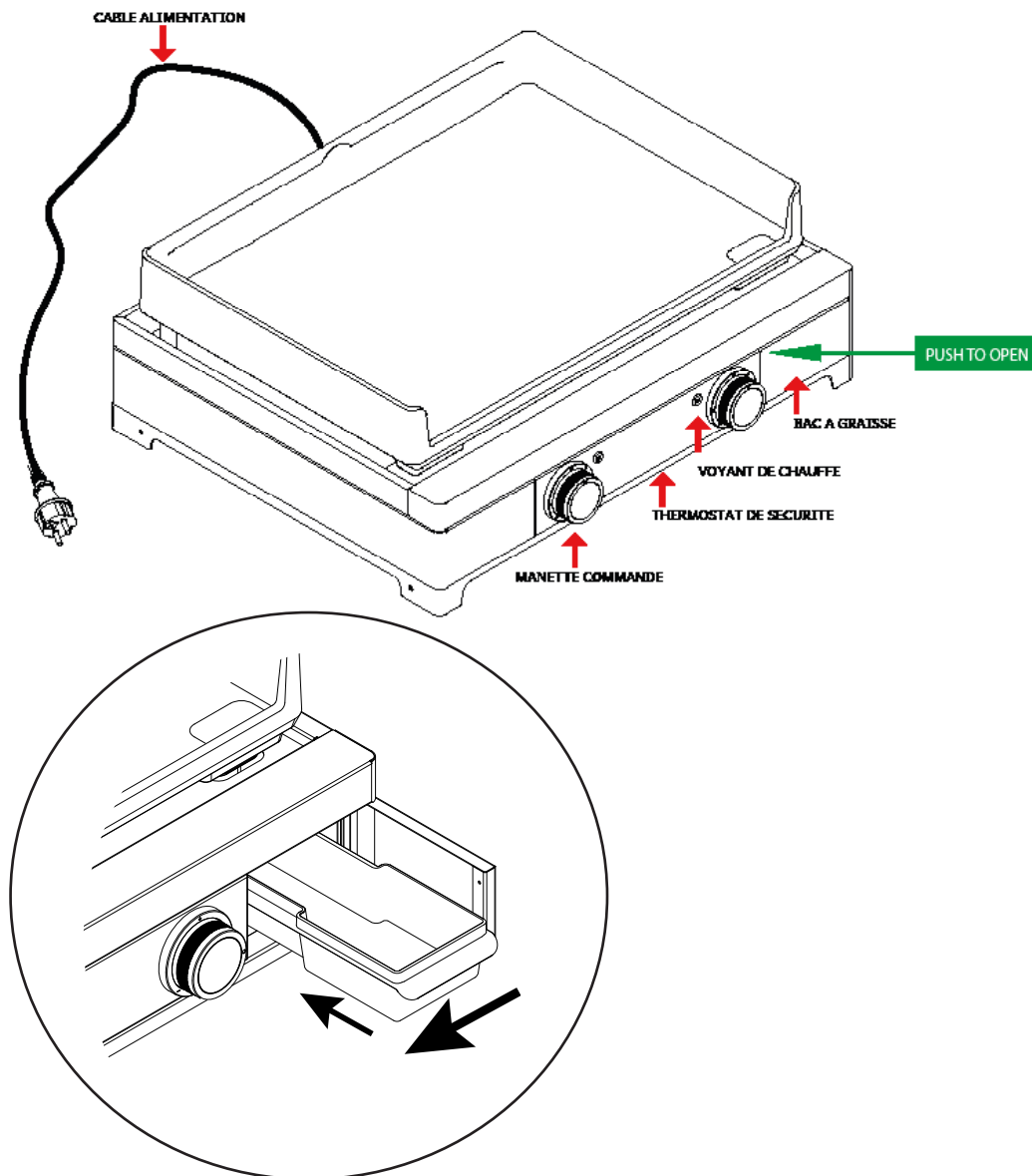
Modern E



FABRIQUÉ PAR	FORGE ADOUR IBERICA
FABRICANT	FORGE ADOUR
RÉFÉRENCE	MODERN E
TENSION	230 - 240 V
PUISSANCE	2500W (45) / 3200 W(60)
FRÉQUENCE	50-60 Hz
CODE D' IDENTIFICATION	Se référer à la plaque signalétique apposée sur l'appareil
	 IP 24

DIMENSIONS (mm)		
	MODERN E 45	MODERN E 60
L	505	655
P	545	545
H	238	238

Montage



POSITIONNER LE BAC A GRAISSE LE PLUS A GAUCHE POSSIBLE DANS SON EMPLACEMENT



Avant de procéder au branchement de l'appareil, veuillez à contrôler les éléments suivants :

- La puissance de votre installation soit suffisante au bon fonctionnement de l'appareil.
- Votre installation soit aux normes en vigueur (diamètre des câbles, systèmes de protections) et en bon état.
- Que votre prise murale soit munie d'une prise terre.

L'appareil doit être branché sur une prise 230-240 V - 50-60 HZ 15 à 20 A.

(Ne pas utiliser de prolongateur ni de prises multiples).

Précautions d'utilisation

- Assurez-vous que la manette de commande soit sur la position "OFF" avant le branchement de l'appareil.
- Positionner la manette de commande sur la température de cuisson désirée, en la tournant dans le sens des aiguilles d'une montre.
- Le voyant bleu s'allume et l'appareil commence à chauffer.
- A la 1ère utilisation, il est conseillé de faire fonctionner l'appareil à vide pendant 10 minutes (une légère odeur peut se dégager pendant quelques instants).
- Arrivée à la température de cuisson désirée, le voyant bleu s'éteint et l'appareil s'arrête de chauffer. L'appareil se remettra à chauffer lorsque la température de cuisson sera inférieure à la température que vous aurez au préalable programmée.
- Vous pouvez régler la température de 0 à 300°C pendant toute la durée de la cuisson.
- Avant chaque cuisson, préchauffez environ 10 minutes sur la position maximum (300°C).
- Ne pas couper les aliments avec un couteau, directement sur la plaque de cuisson.

FR

Informations en cas de dysfonctionnement

Echelle de contrôle du thermostat de régulation : 300 °C

Thermostat de sécurité : 400 °C

Si un dysfonctionnement électrique se produit, l'appareil s'arrêtera de chauffer à 400°C et coupera automatiquement l'alimentation.

Veillez débrancher immédiatement le câble d'alimentation et consulter votre revendeur

L'appareil doit être installé à 1 mètre minimum de distance de tout objet inflammable (de chaque côté de l'appareil) et de 2 mètres minimum (arrière de l'appareil). Il doit également être toujours maintenu à 2 mètres minimum d'un point d'eau ou à un contact quelconque avec une source d'humidité.

- Le produit doit être placé sur une surface stable horizontale et non inflammable, pouvant supporter de fortes températures ou sur un chariot/support de marque FORGE ADOUR.
- Ne pas raccorder l'appareil à l'aide d'un prolongateur ou d'une prise multiple afin d'éviter tout risque d'incendie

"AVERTISSEMENT : En cours d'utilisation, l'appareil et ses parties accessibles deviennent chauds. Il convient de veiller à ne pas toucher les éléments chauffants. Les enfants de moins de 8 ans doivent être maintenus à distance, à moins qu'ils ne soient sous une surveillance continue."

Précautions d'utilisation

- Ne pas utiliser également de système de programmation externe (ex minuterie..)
- Ne jamais déplacer l'appareil pendant son fonctionnement.
- Positionner la manette de régulation de température sur "Arrêt" et débrancher le cordon d'alimentation après chaque utilisation de l'appareil ou pour procéder au nettoyage.
- Des parties accessibles peuvent être chaudes :

éloignez les enfants



- Attendre que l'appareil soit froid avant de nettoyer le châssis ou le bac à graisse.
- Ne pas utiliser de nettoyeur à haute pression pour le nettoyage.
- L'utilisation de cet appareil est strictement réservée à la cuisson des aliments.
- Dans le cas où votre appareil est protégé par une housse ou un capot, veillez à les retirer avant toutes utilisations.
- Vous ne devez en aucun cas, ouvrir l'appareil, rapprochez vous de votre revendeur pour tout dysfonctionnement.
- L'appareil est approprié pour une utilisation intérieur et extérieur.

Le câble d'alimentation doit être vérifié régulièrement pour détecter tout signe de détérioration, en cas d'endommagement, l'appareil ne doit pas être utilisé et faire remplacer le cordon par le fabricant, son service après vente ou des personnes de qualifications similaires afin d'éviter tout danger. L'appareil doit être alimenté par un circuit comportant un dispositif à courant différentiel résiduel (DDR), de courant différentiel de fonctionnement assigné ne dépassant pas 30 mA.

Cet appareil est destiné à être utilisé dans des applications domestiques et analogues telles que :

Les coins cuisines réservés aux personnes des magasins, bureaux et autres environnements professionnels, les fermes: l'utilisation par les clients d'hôtels, motels et autres environnements à caractère résidentiel; les environnements de type chambres d'hôtes.

Cet appareil peut être utilisé par des enfants à partir de 8 ans et plus et par des personnes ayant des capacités physiques sensorielles ou mentales réduites ou un manque d'expérience et de connaissances à condition qu'elles aient reçu une supervision ou des instructions concernant l'utilisation de l'appareil en toute sécurité et qu'elles comprennent les dangers encourus. Les enfants ne doivent pas jouer avec l'appareil. Le nettoyage et l'entretien par l'utilisateur ne doivent être effectués par des enfants sans surveillance.

Précautions d'utilisation

Le câble d'alimentation doit être vérifié régulièrement pour détecter tout signe de détérioration, en cas d'endommagement, l'appareil ne doit pas être utilisé et faire remplacer le cordon par le fabricant, son service après vente ou des personnes de qualifications similaires afin d'éviter tout danger. L'appareil doit être alimenté par un circuit comportant un dispositif à courant différentiel résiduel (DDR), de courant différentiel de fonctionnement assigné ne dépassant pas 30 mA.

Cet appareil est destiné à être utilisé dans des applications domestiques et analogues telles que :

Les coins cuisines réservés aux personnes des magasins, bureaux et autres environnements professionnels, les fermes: l'utilisation par les clients d'hôtels, motels et autres environnements à caractère résidentiel; les environnements de type chambres d'hôtes.

Cet appareil peut être utilisé par des enfants à partir de 8 ans et plus et par des personnes ayant des capacités physiques sensorielles ou mentales réduites ou un manque d'expérience et de connaissances à condition qu'elles aient reçu une supervision ou des instructions concernant l'utilisation de l'appareil en toute sécurité et qu'elles comprennent les dangers encourus. Les enfants ne doivent pas jouer avec l'appareil. Le nettoyage et l'entretien par l'utilisateur ne doivent être effectués par des enfants sans surveillance.

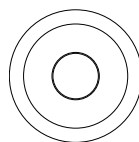
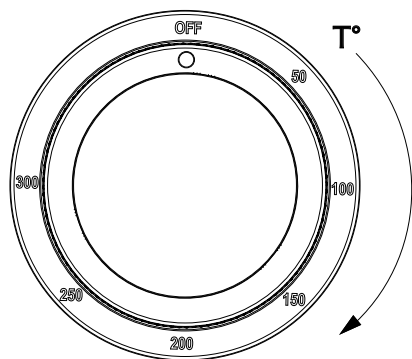
FR

LE RÉCUPÉRATEUR DE GRAISSE NE PASSE PAS AU LAVE-VAISSELLE.

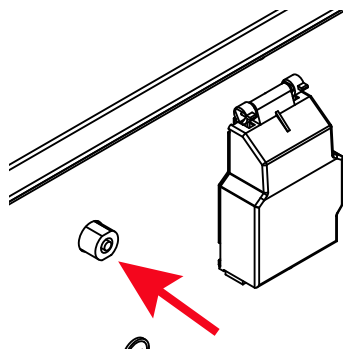
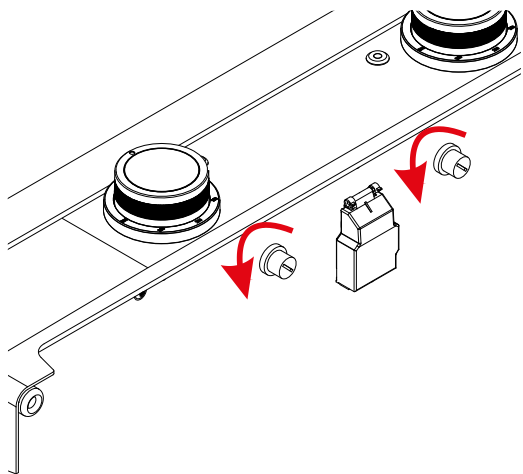
RETIRER LES PROTECTIONS PLASTIQUES DES MANETTES AVANT TOUTE UTILISATION.

NE PAS DEPLACER LE BAC A GRAISSE PENDANT LE FONCTIONNEMENT DE LA PLANCHA ET LORSQUE LE CHASSIS EST ENCORE CHAUD.

Précautions d'utilisation



Voyant de chauffe





Déconnectez le câble électrique de l'appareil avant tout entretien afin d'éviter le risque d'accident.

Il est conseillé de vider et de nettoyer le bac à graisse, après chaque utilisation. Le bac à graisse doit être manipulé lorsque la plancha est froide.

Il existe deux façons de nettoyer la plaque de cuisson :

1. A CHAUD : vous venez de finir de cuisiner et votre plancha est encore chaude, profitez-en pour la nettoyer. Votre spatule de cuisson associée à votre boule inox seront des outils idéaux pour enlever les résidus de cuisson. Versez de l'eau directement sur votre plaque et frottez avec votre boule inox pour dégager les excédents vers votre bac à graisse. Utilisez la spatule pour manipuler la boule inox afin de ne pas vous brûler. Gardez un œil sur le remplissage de votre bac. Vous pouvez répéter l'opération autant de fois que nécessaire. Vous pouvez à tout moment rallumer votre plancha si l'efficacité de votre nettoyage n'est pas optimal.
2. A FROID : à l'aide de votre éponge humide, appliquez la pierre de nettoyage directement sur votre plaque en réalisant des mouvements circulaires ou utiliser le produit Plancha Net et laisser agir. Rincez avec votre éponge. Vous pouvez répéter l'opération autant de fois que nécessaire. Réalisez la finition de votre nettoyage avec votre carré microfibre pour redonner de l'éclat à votre plancha.

Normes

Nous,
FORGE ADOUR IBERICA S.L.
CIF : B-06338826
POL. IND. LOS VARALES
C/VIDRIO 42
06220 VILAFRANCA DE LOS BARROS
BADAJOZ-ESPAGNE

Déclarons sous notre responsabilité que le produit :
PLANCHA ELECTRIQUE Modèle : MODERN E de la marque FORGE
ADOUR est conforme aux Directives suivantes, par l'application des
normes citées ci-après :

Directive Basse Tension 2014/35/UE :
IEC 60335-1 : 2010 +A1+A2 +IEC 60335-2-6 : 2014 + EN 60335-1 :
2012+ A11 + EN 60335-2-6 : 2015
Certificat LCIE : 149972-707908A

Directive CEM 2014/30/UE :
IEC/EN 55014-1 ed 5.2 & IEC/EN 5514-2 ed 1.2 & IEC/EN 61000-3-2
ed 3.2 & IEC/EN 61000-3-3 ed2
Certificat LCIE : 149972-707908A

Date de 1ère mise sur le marché du produit : 01/01/2018
Fait à : Villafranca de los barros-Badajoz (Espagne),

Par Francisco NIETO MERIN
Administrateur.

Garantie

La durée de la garantie se compose de la manière suivante :

- 15 ans pour les plaques de cuisson et les résistances électriques
- 15 ans pour les autres pièces.

Cette garantie prend effet à la date d'achat du produit.

Pour une prise en charge SAV du produit dans le cadre de la garantie, il vous sera demandé la facture d'achat, la référence ainsi que le n° de série (indiqué sur la fiche signalétique située sur l'appareil) du produit.

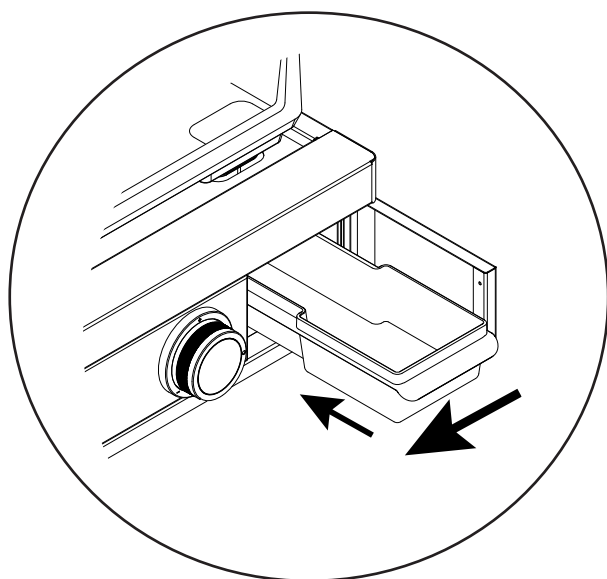
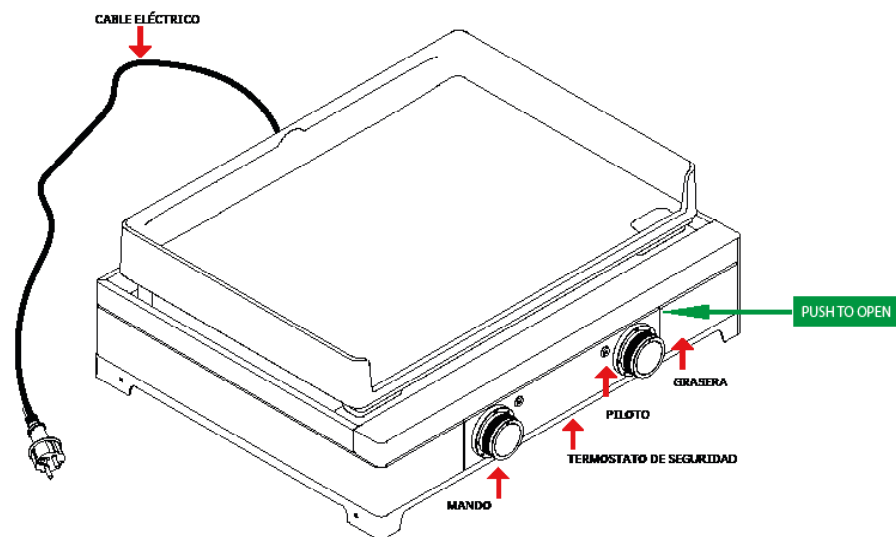
La garantie ne pourra s'appliquer dans les cas suivants :

- Dysfonctionnement dû à une cause étrangère au produit (choc, foudre, inondation, etc...).
- Utilisation de l'appareil n'étant pas en conformité avec cette notice d'utilisation.
- Non-respect du branchement électrique suivant les normes en vigueur.
- Non-respect des consignes de sécurité.
- Utilisation de l'appareil n'ayant aucun rapport avec son utilisation première.
- Toutes modifications effectuées sur l'appareil ayant pour conséquence une modification des caractéristiques d'origine.
- Toutes interventions réalisées hors du réseau des nos revendeurs agréés.
- Tous les appareils qui ne seraient pas munis de leurs étiquettes signalétiques
- Toutes détériorations du produit dues à un manque d'entretien ou dues à une protection manquante ou inadaptée du produit lors de son non utilisation.

FABRICADO POR	FORGE ADOUR IBERICA
FABRICANTE	FORGE ADOUR
REFERENCIA	MODERN E
TENSIÓN	230 - 240 V
POTENCIA	2500W (45) / 3200 W(60)
FRECUENCIA	50-60 Hz
CÓDIGO DE IDENTIFICACIÓN	<i>Se refiere a la placa señalética colocada sobre el aparato</i>
 	 

DIMENSIONES (mm)		
	Modern E 45	Modern E 60
L	505	655
P	545	545
A	238	238

Montaje



ES

POSICIONAR EL RECOGEDOR DE GRASAS LO MÁS A LA IZQUIERDA POSIBLE.



Antes de proceder a la conexión del aparato, verifique los siguientes elementos:

- La potencia de la instalación es suficiente para el buen funcionamiento del aparato.
- Su instalación es conforme a la normativa en vigor (diámetro de los cables, sistemas de protección) y se encuentra en perfecto estado.
- La toma de corriente está provista de toma de tierra.

El aparato deberá conectarse a una toma de corriente de 230-240 V - 50-60 HZ 15 a 20 A (no utilice una alargadera ni una regleta múltiple).

Precauciones de uso

- Asegúrese de que el mando está en la posición “OFF” antes de la conexión del aparato.
- Posicione el mando en la temperatura de cocinado deseada, girándolo en el sentido de las agujas del reloj.
- El indicador azul se iluminará y el aparato comenzará a calentar.
- En el primer uso, se recomienda dejar funcionar el aparato durante 10 minutos sin ningún tipo de alimento (podría desprender un ligero olor durante unos instantes).
- Cuando se llegue a la temperatura de cocinado deseada, el indicador azul se apagará y el aparato dejará de calentar. El aparato comenzará a calentar de nuevo cuando la temperatura de cocinado sea inferior a la temperatura programada previamente.
- Podrá ajustar la temperatura de 0 a 300 °C durante la totalidad del cocinado.
- Antes de cada cocinado, precaliente durante aproximadamente 10 minutos en la posición máxima (300 °C).
- No corte los alimentos con un cuchillo directamente sobre la placa de cocinado.
- Información en caso de fallo en el funcionamiento
- Termostato de regulación: 300 °C
- Termostato de seguridad 400 °C
- En caso de que se produzca un fallo de funcionamiento eléctrico, el aparato dejará de calentar a 400 °C y cortará automáticamente la alimentación.
- Desenchufe inmediatamente el cable de alimentación y póngase en contacto con su distribuidor.
- El aparato deberá instalarse a una distancia mínima de 1 metro respecto a cualquier objeto inflamable (por cada lado del aparato) y de 2 metros como mínimo (por la parte trasera del aparato). También deberá mantenerse en todo momento a una distancia mínima de 2 metros respecto a un punto de agua o a cualquier contacto con una fuente de humedad.
- El producto deberá colocarse sobre una superficie estable horizontal y no inflamable, que pueda soportar fuertes temperaturas, o sobre un carro/sopORTE de la marca Forge Adour.
- No conecte el aparato con la ayuda de un alargadera o de una regleta múltiple para evitar cualquier riesgo de incendio.
- No utilice tampoco un sistema de programación externo (por ejemplo, un temporizador...)
- No desplace nunca el aparato durante su funcionamiento.
- Coloque el mando de regulación de la temperatura en la posición “OFF” y desenchufe el cable de alimentación después de cada uso del aparato o para proceder a su limpieza.

Precauciones de uso

Las partes accesibles pueden estar muy calientes: mantenga a los niños alejados.

Espere a que el aparato esté frío antes de limpiar el chasis o el colector de grasa.

No utilice un limpiador de alta presión para la limpieza.

El uso de este aparato está estrictamente reservado al cocinado de alimentos.

En caso de que su aparato esté protegido por una funda o una cubierta, asegúrese de retirarlas antes de cualquier utilización.

En ningún caso deberá abrir el aparato. Póngase en contacto con su distribuidor para cualquier fallo de funcionamiento.

El aparato es apropiado para el uso en exteriores.

El cable de alimentación deberá verificarse periódicamente para detectar cualquier signo de deterioro. En caso de daños, el aparato no deberá utilizarse y el cable deberá ser reemplazado por el fabricante, su servicio técnico de posventa o personas con una cualificación similar para evitar cualquier peligro. El aparato deberá ser alimentado por un circuito que contenga un dispositivo de corriente diferencial residual (ddr), con una corriente diferencial de funcionamiento asignada que no supere los 30 mA.

Este aparato está destinado a su uso en aplicaciones domésticas y análogas, como pueden ser:

Precauciones de uso

En cocinas reservadas para el personal en tiendas, oficinas y otros entornos profesionales.

En casas rurales: para clientes en hoteles, moteles y otros entornos de carácter residencial; en casas de huéspedes y otros establecimientos similares.

Este aparato podrá ser utilizado por niños mayores de 8 años y por personas con deficiencias físicas, sensoriales o mentales o que no cuenten con la experiencia y los conocimientos necesarios siempre que estén supervisados o hayan recibido de antemano instrucciones precisas acerca del uso seguro del aparato y comprendido los peligros que implica dicho uso. No deberá permitirse que los niños jueguen con el aparato. La limpieza y el mantenimiento por parte del usuario no deberán ser efectuados por niños, excepto si son mayores de 8 años y están supervisados.

Mantenga el aparato y su cable alejados del alcance de niños menores de 8 años. Las superficies podrían ponerse muy calientes durante el uso.

El aparato no está diseñado para funcionar a través de un temporizador externo o un sistema de control remoto ajeno al aparato.

“ADVERTENCIA: Durante su utilización, el aparato y sus partes accesibles están calientes. Debe tener cuidado de no tocar aquellas partes que se encuentren calientes. Los niños menores de 8 años deben mantenerse alejados, a menos que estén bajo la vigilancia de un adulto.”

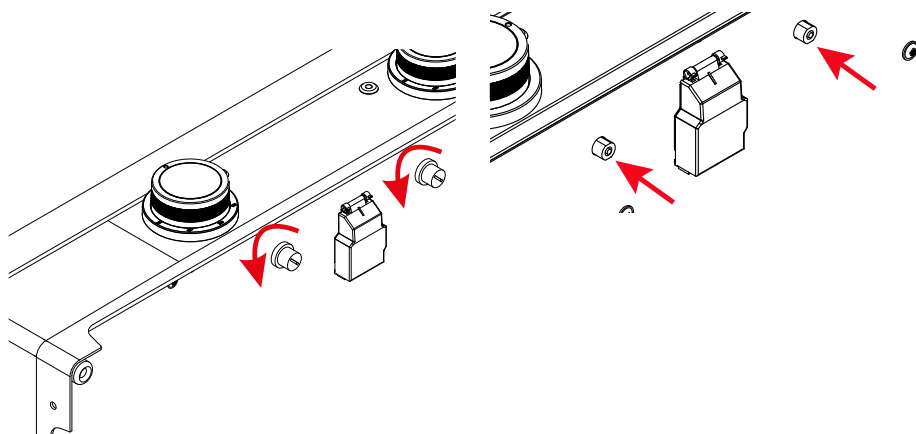
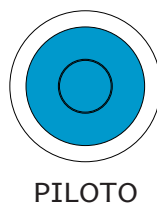
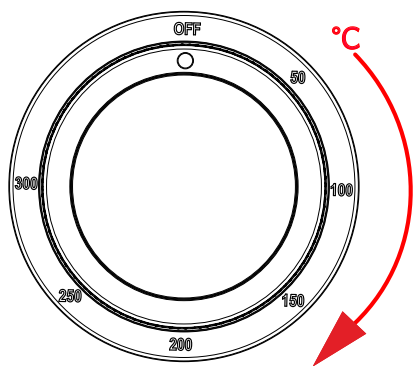
LA GRASERA NO SE PUEDE LAVAR EN EL LAVAVAJILLAS.

RETIRAR LAS PROTECCIONES DE PLÁSTICO DE LOS MANDOS ANTES DE UTILIZAR LA PLANCHA.

NO RETIRAR LA GRASERA DURANTE EL FONCTIONAMIENTO DE LA PLANCHA Y MIENTRAS QUE EL CHASIS ESTÉ CALIENTE.

ES

Consejos de mantenimiento





Desconecte el cable eléctrico del aparato antes de cualquier operación de mantenimiento para evitar el riesgo de accidentes.

Se aconseja vaciar y limpiar el colector de grasa después de cada uso. El colector de grasa deberá manipularse únicamente cuando la plancha esté fría.

Existen dos formas de limpiar la placa de cocción:

En CALIENTE : acaba de terminar de cocinar y su plancha está aún caliente. Aproveche para limpiarla. La espátula de cocinado combinada con la bola de acero inoxidable serán herramientas ideales para eliminar los residuos del cocinado. Vierta agua directamente sobre la placa y frote con la bola de acero inoxidable para retirar los excedentes hacia el colector de grasa. Utilice la espátula para manipular la bola de acero inoxidable sin quemarse. Vigile el llenado del colector de grasa para evitar cualquier desbordamiento. No se preocupe: su placa está recubierta con 2 capas de esmalte y, por tanto, es totalmente compatible con la utilización de la bola de acero inoxidable. Podrá repetir la operación tantas veces como sea necesario. En cualquier momento podrá volver a encender la plancha si la eficacia de la limpieza no fuera óptima.

En FRÍO : con la ayuda de la esponja húmeda, aplique la piedra de limpieza directamente sobre la placa, realizando movimientos circulares o utilice el producto Plancha Net y déjelo actuar. Aclare con la esponja. Podrá repetir la operación tantas veces como sea necesario. Lleve a cabo el acabado de la limpieza con su paño de microfibra para devolver el brillo a la plancha.

Normativa

Nosotros,
FORGE ADOUR IBERICA S.L.
CIF B-06338826
POL. IND. LOS VARALES
C/ VIDRIO 42
06220 VILLAFRANCA DE LOS BARROS
BADAJOZ - ESPAÑA

Declaramos bajo nuestra total responsabilidad que el producto:
PLANCHA ELÉCTRICA modelo: MODERN E de la marca FORGE ADOUR
es conforme a las siguientes directivas, mediante la aplicación de las
normas citadas a continuación:

Directiva sobre baja tensión 2014/35/UE:

EN 60335-1: 2012 + A11 y EN 60335-2-9 / 2003+A1+A2+A12+A13
Certificado LCIE : 149972-707908A

Directiva sobre compatibilidad electromagnética CEM 2014/30/UE

IEC/EN 55014-1 ed 5.2 & IEC/EN 5514-2 ed 1.2 & IEC/EN 61000-3-2
ed 3.2 & IEC/EN 61000-3-3 ed2

Certificado LCIE: 149972-707908A

Fecha de la primera comercialización del producto: 01/01/2018

Realizado en: VILLAFRANCA DE LOS BARROS, BADAJOZ (ESPAÑA),

Por Francisco NIETO MERIN
Administrador.

Garantía

La duración de la garantía se compone del modo siguiente :



- 15 años para las placas de cocinado y los quemadores.
- 15 años para las demás piezas.

Esta garantía entrará en vigor en la fecha de compra del producto.

Para la atención por parte del servicio posventa dentro del marco de la garantía, se le solicitará la factura de compra, la referencia y el número de serie (situado en la ficha de especificaciones técnicas colocada sobre el aparato) del producto.

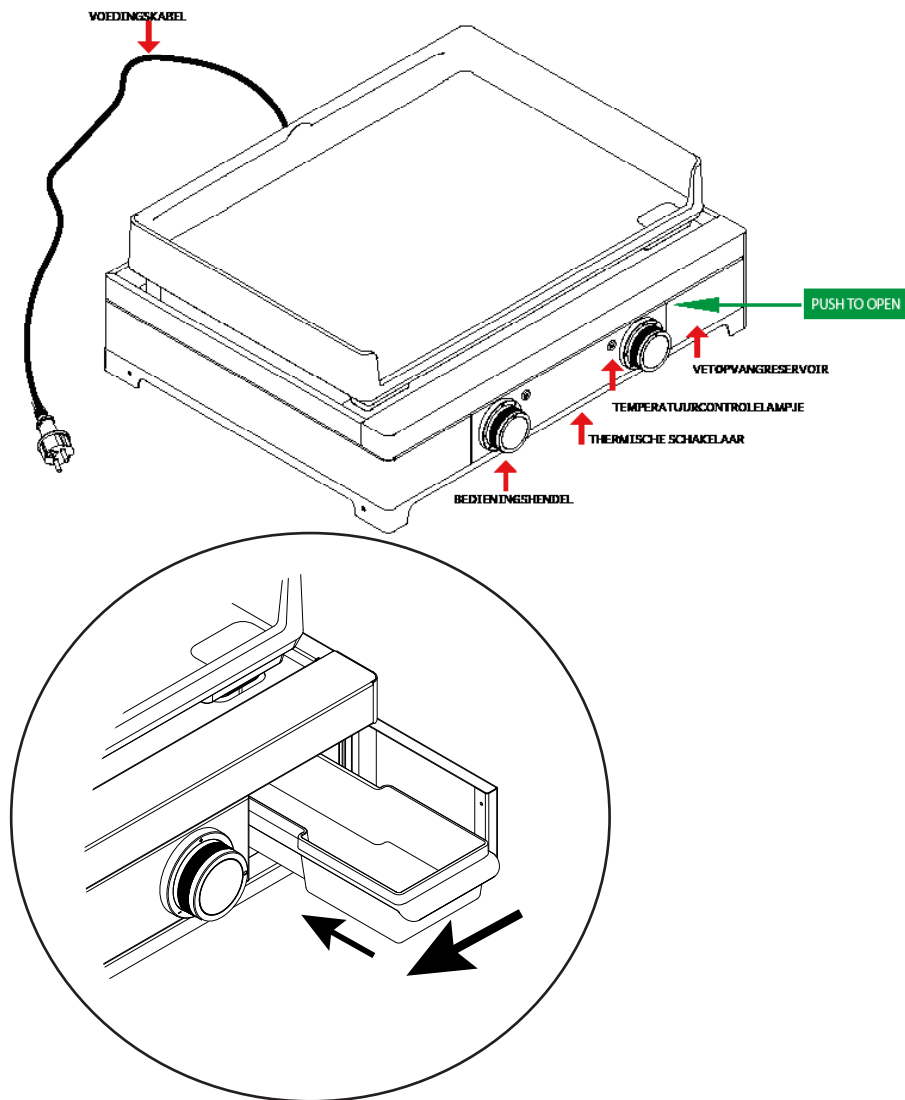
La garantía del fabricante no podrá aplicarse en los casos siguientes :

- Fallo de funcionamiento debido a una causa ajena al producto (golpe, rayos, inundaciones, ...)
- Utilización del aparato sin respetar las indicaciones del presente manual de instrucciones.
- No respetar las instrucciones de seguridad.
- Utilización del aparato para un uso distinto del previsto originalmente.
- Modificaciones efectuadas por personal ajeno a nuestros distribuidores autorizados.
- Aparatos que no dispongan de sus etiquetas técnicas.
- Cualquier deterioro del producto debido a la falta de mantenimiento, a la falta de protección o a la protección inadecuada del producto mientras no se utiliza.
- Incumplimiento de la conexión eléctrica que indica la normativa de FORGE.

FABRIQUÉ PAR	FORGE ADOUR IBERICA
FABRICANT	FORGE ADOUR
RÉFÉRENCE	MODERN E
TENSION	230 - 240 V
PUISSANCE	2500W (45) / 3200 W(60)
FRÉQUENCE	50-60 Hz
CODE D' IDENTIFICATION	Se référer à la plaque signalétique apposée sur l'appareil
	 IP 24

DIMENSIONS (mm)		
	MODERN E 45	MODERN E 60
L	505	655
P	545	545
H	238	238

Montage



NL

PLAATS DE VETOPVANGBAK ZO VER MOGELIJK NAAR LINKS.



Controleer, voordat u de stekker in het stopcontact steekt, het volgende :

- Of het vermogen van uw elektrische installatie voldoende is voor het goed functioneren van het apparaat.
- Of uw elektrische installatie voldoet aan de geldende normen (kabeldiameters, beveiligingsystemen) en in goede staat verkeert.
- Of het stopcontact is uitgerust met een aardlekschakelaar.

Het apparaat moet worden aangesloten op een 230-240 V - 50 HZ 15 tot 20 A stopcontact (u kunt geen verlengkabel of stekkerdoos gebruiken).

Gebruiksadviezen

De bedieningshendel moet op “OFF” staan voordat u de steeker van het apparaat in het stopcontact steekt.

Zet de bedieningshendel op de gewenste bereidingstemperatuur door hem met de richting van de wijzers van de klok mee te draaien. Het rose lampje gaat aan en het apparaat begint op te warmen.

Bij het eerste gebruik wordt geadviseerd de Plancha 10 min. Leeg te laten werken (er kan gedurende enkele momenten een lichte geur afgegeven worden).

Als de gewenste bereidingstemperatuur bereikt is, gaat het lampje uit en het apparaat stop met opwarmen, het apparaat zal weer opwarmen als de bereidingstemperatuur lager wordt dan de door de gebruiker ingestelde temperatuur.

U kunt tijdens de gehele bereiding de temperatuur van 0 tot 300°C. Verwarm het apparaat voor elke bereiding ongeveer 10 min voor op de maximale stand (300°C)

Voor optimale bereiding wordt geadviseerd de ingrediënten een uur van te voren uit de koelkast te halen en ervoor te zorgen dat ze niet vochtig zijn.

Het is aan te raden om voor het afnemen of omdraaien van ingrediënten tijdens de bereiding een tang of grote spatel te gebruiken.

Snijdt geen voedsel met een mes direct op de bakplaat.

“WAARSCHUWING: tijdens gebruik worden het apparaat en de toegankelijke onderdelen heet. Zorg ervoor dat u de verwarmingselementen niet aanraakt. Kinderen jonger dan 8 jaar moeten op afstand worden gehouden, tenzij ze onder voortdurend toezicht staan. “

DE VETOPVANGBAK IS NIET VAATWASBESTENDIG.

VERWIJDER DE PLASTICK BESCHERMING VAN DE KNOPPEN VOOR GEBRUIK.

DE VETOPVANGBAK NIET VERWIJDEREN ZOLANG HET TOESTEL NOG WARM IS EN WANNEER HET CHASSIS NOG WARM IS.

Veiligheidsvoorschriften

Het apparaat moet in een goed geventileerde omgeving worden geïnstalleerd, op minimum 1 meter afstand van ieder ontvlambaar voorwerp (iedere kant van het apparaat) en op minimum 2 meter (achterkant van het apparaat).

Het product moet in een stabiel, niet ontvlambaar oppervlak worden geplaatst, dat bestand is tegen hoge temperaturen, of op een wagentje van het merk FORGE ADOUR.

Sluit het apparaat niet aan met behulp van een verlengsnoer of stekkerdoos om elk risico op brand te vermijden. Gebruik oof geen extern programmeringssysteem (bijv. tijd klok, ...)

Controleer, voor elk gebruik, of het apparaat geplts is op een ondergrond die stabiel en waterpas is.

Verplaats her apparaat nooit terwijl het aan staat.

Zet de temperatuurbedieningshendel op "STOP" en haal se stekker uit het stopcontact na elk gebruik van het apparaat.

Er zijn toegankelijke delen die erg heet kunnen worden : hood kinderen uit de burrt.

Houdt de plancha tenminste 2 meter verwijderd van karnen of welke ander mongelijke bron van vocht dan ook, en uit de buurt van ontvlambare producten.

Wacht tot het apparaat is afgekoeld voordat u het onderstel schoonmaakt. Gebruik geen hogedrukreiniger voor heet schoonmaken.

Haal de stekker uit het stopcontact voordat u het apparaat schoonmaakt. Gebruik geen hogedrukreiniger voor het schoonmaken.

Dit apparaat is uitsluiten bedoeld voor het bereinden van voedsel.

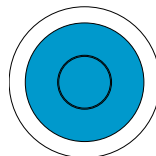
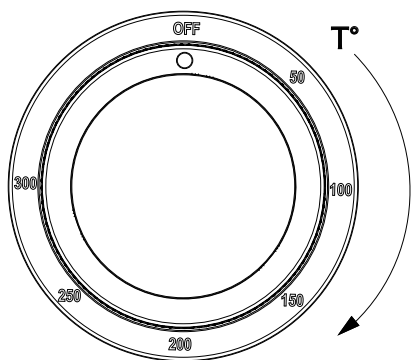
Als de Plancha is afgedekt met een berchermhoes, verwijder deze dan voor elk gebruik van de Plancha.

Als de Plancha is uitgerust met een deksel, zet dit dan open als de Plancha aan staat.

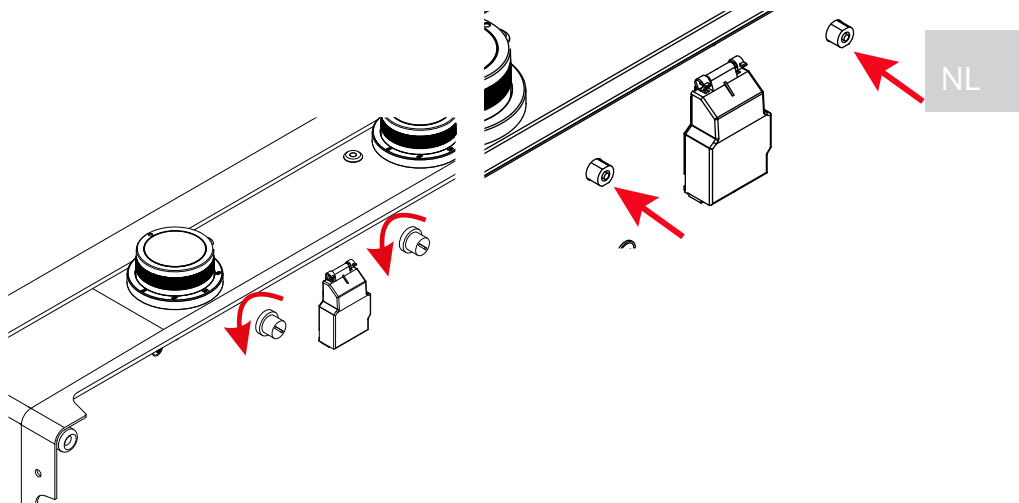
Open het apparaat in geen geval, wend u tot de verkoper bij een storing of defect. Het product is voor levering getes. In geval van beschadiging van het elektriciteissnoer :

- Steek de stekker van het apparaat niet in het stopcontact.
- Wend u tot de verkoper voor het vervagen van het elektriciteitsnoer

Veiligheidsvoorschriften



TEMPERATUURCONTROLELAMPJE





Haal de elektriciteitskabel las voor ieder onderhoud risico's van ongevallen te voorkomen.

Het is aangeraden het vetopvageservoir na elk gebruik te legen en schoon te maken. Het vetopvangreservoir kan allen vastgepakt worden als de Plancha is afgekoeld.

Er bestaan 2 manieren om de bakplaat te reinigen :

- Reiniging van koude bakplaat : de Plancha staat uit, maar de bakplaat is nog lauwwarm, u kunt er vaatwasmiddel op spuiten en de bakplaat met een spons reinigen.
- Reiniging van koude bakplaat : voor het reinigen van de koude bakplaat raden wij u aan gebruik tamaken van het product Plancha Net (verkrijgbaar bij uw verkoper).

Hets is aanbevolen om de Plancha, wanner deze langere tijd niet gebruikt wordt, op te slaan op een droge plaats beschut tegen slecht weer.

FORGE ADOUR heeft een groot assortiment beschermhoezen, vraag uw verkoper om advies hierover.

DE VETOPVANGBAK IS NIET VAATWASBESTENDIG.

Conformiteitsverklaring

Ondergetekende,
FORGE ADOUR IBERICA S.L.
CIF : B-06338826
POL. IND. LOS VARALES
C/VIDRIO 42
06220 VILAFRANCA DE LOS BARROS
BADAJOZ- SPANJE

Verklaart onder haar verantwoordelijkheid dat het product :
ELEKTRISCHE PLANCHA MOD : gefabriceerd door FORGE ADOUR is
gefabriceerd volgens de volgende normen :

Directive Basse Tension 2014/35/UE :
EN 60335-1 : 2012 + A11 & EN 60335-2-9 / 2003+A1+A2+A12+A13
Certificat LCIE : 149972-707908A

Directive CEM 2014/30/UE :
IEC/EN 55014-1 ed 5.2 & IEC/EN 5514-2 ed 1.2 & IEC/EN 61000-3-2
ed 3.2 & IEC/EN 61000-3-3 ed2
Certificat LCIE : 149972-707908A

Datum van eerste het op de markt brengen van het product: 01/01/2018
VILAFRANCA DE LOS BARROS-BADAJOZ (SPANJE),

Francisco NIETO MERIN
Administrator.

NL

Garantie

De duur van de garantie is als volg opgebouwd :

- 15 jaar voor de bakplaten en de elektrische weerstanden
- 15 jaar voor de andere onderdelen.

Om u kunnen beroepen op de garantie zal u door de klantenservice gevraagd worden de aankoopbon, de referentie en het srienummer (op het informatieplaatje van het apparaat) van het product te leveren.

De garentie is niet van toepassing in geval van :

- Disfunctioneren wegens een niet in het product zelf geleden oorzaak (schok, bliksem, overstroming, abnormale schommelingen in stroomtoever, ect ...)
- Niet navelen van de geldende normen van aansluiting op het stroomnet.
- Gebruik van het apparaat dat geen enkel verbant houdt met het gebruik waar het in eerste instantie voor bedoeld is.
- Alle wijzigingen aangebracht aan het apparaat die een wijziging van de verkopers.
- Alle apparaten die niet voorzien zijn van hun informatieplaatje.
- Alle beschadigingen van het product te wijten aan een gebrek aan onderhoud of te wijten aan een ontbrekende of niet geschikte bercherming van het product als het niet in gebruik is.

FORGE ADOUR

www.forgeadour.com

FR

ES

NL

FORGE ADOUR



66 Av du 08 Mai 1945
64100 BAYONNE
Tél. +33 (0)5 59 42 40 88
contact@forgeadour.fr
sav@forgeadour.fr
www.forgeadour.com

Réf constructeur : FORGE ADOUR IBERICA, S.L