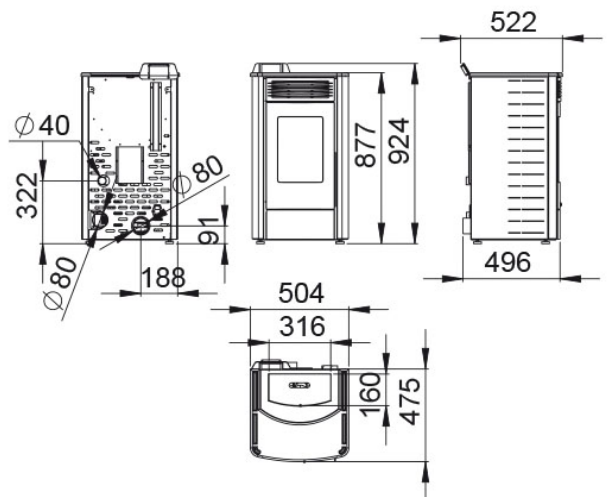




Características

- OPCIONAL KIT CANALIZACIÓN
- Oasys Plus
- Sistema de Doble Cámara
- Sistema de Cristal Limpio
- Modelo Estanco
- Sistema de Modulación
- Modelo diseñado para un fácil acceso a mantenimientos
- Compatible con Kit Wifi
- Programable
- Sistema de anti-retorno de llama
- Válvula de sobrepresión de la cámara
- Potencia máx: 9,2kw
- Potencia al aire máx-mín (kW): 8-3kw
- Rendimiento (%): 87-90%
- Consumo máx-mín (kg/h): 1,9-0,7
- Consumo eléctrico (W): 150-300W
- Volumen calefactable (m3): 198m3
- Capacidad del depósito (kg): 16kg
- Interior fundición
- Autonomía mín-máx (h.): 8,5-23h
- Peso (kg): 107kg
- Diámetro salida de humos (mm): 80mm
- Diámetro aspiración de aire (mm): 40mm
- Ventilación forzada (n° x m3): 1x270



Dada la continua mejora de nuestros productos y el perfeccionamiento de nuestro proceso de fabricación, las dimensiones, la estética del producto y las características técnicas están sujetas a posibles variaciones sin previo aviso por parte de nuestra empresa.

www.bronpi.com

©Bronpi Calefacción, S.L. tiene reservados todos los derechos sobre las imágenes que aparecen en este documento. Está prohibida la reproducción o la difusión parcial o total de las fotografías y así como del texto. Tanto la marca como los símbolos son distintivos propiedad exclusiva de la empresa. Los infractores serán procesados conforme a la ley.

Características

- Sistema de cristal limpio
- Mando a distancia o centralita
- Programador semanal
- Encendido automático
- Sistema seguridad: S1.: Termostato seguridad pellet, Depresímetro.
- Accesorios compatibles no incluidos: KIT WIFI, KIT M500, KIT M1000, KIT CANALIZACION

Dada la continua mejora de nuestros productos y el perfeccionamiento de nuestro proceso de fabricación, las dimensiones, la estética del producto y las características técnicas están sujetas a posibles variaciones sin previo aviso por parte de nuestra empresa.

www.bronpi.com

